

Гарантийные обязательства

Изготовитель гарантирует соответствие изделия требованиям нормативных документов ГОСТ 16371-2014 и соблюдение транспортировки и хранения. Гарантия не распространяется на мебель, имеющие механические повреждения (царапины, потертости и т.п.) возникшие при транспортировке, в процессе сборки и эксплуатации, имеющие утолщение щитков от влаги (разбухание) возникшие от неправильного ухода.

В случае приобретения уцененной мебели претензия по качеству и внешнему виду не принимаются.

Срок службы изделия – 7 лет;

Срок гарантии – 1 год со дня продажи набора.

Во избежание перекосов и повреждений, а также загрязнения мебели, сборку производить на ровном полу, покрытым тканью или бумагой. Необходимо соблюдать осторожность, чтобы не повредить поверхность деталей. В сборке сложных и больших изделий желательно участие двух человек. Перед началом сборки необходимо определить расположение деталей в изделии в соответствии со схемами сборки и инструкцией. Производитель оставляет за собой право вносить изменения в конструкцию, не изменяющую внешний вид и дизайн изделия без предварительного уведомления.

ДАТА ВЫПУСКА «__»_____201 Г.

ШТАМП СКК

ДАТА ПРОДАЖИ «__»_____201 Г.

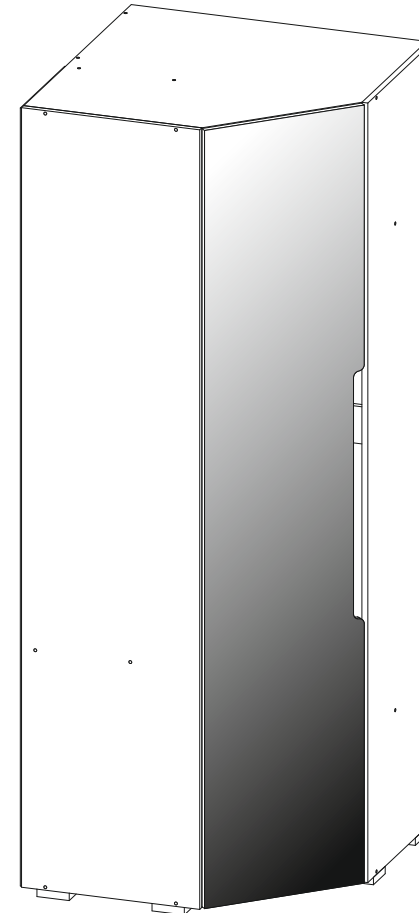
ШТАМП МАГАЗИНА

ПАСПОРТ



Детская «МИА» Шкаф ШУ051

Габаритные размеры (ШхВхГ): 816x2120x816



ООО «Стендмебель»

440028 Россия г. Пенза, ул. Германа Титова, д. 5

e-mail: stendmebel@mail.ru www.stendmebel.ru

тел. 8 (8412) 99-02-52, 99-02-53

Уважаемый покупатель!

В целях сохранности наша мебель поставляется в разобранном виде. Напоминаем, что в стоимость изделия услуга сборки не включена. Если Вы предпочли собрать мебель самостоятельно, надеемся, что процесс сборки доставит Вам удовольствие и не займет много времени.

При покупке мебели настоятельно рекомендуем убедиться в наличии всех деталей, сверяясь с комплектующей ведомостью, т.к. после сборки изделия претензия по количеству и качеству сборочных единиц не принимаются.

Во избежание недоразумений, просим внимательно следовать алгоритму сборки изделия.

Рекомендации по сборке.

Перед началом сборки и дальнейшей эксплуатации внимательно ознакомьтесь с настоящим руководством и следуйте его рекомендациям.

Для Вашего удобства рекомендуем собирать мебель вдвоем, на ровной поверхности, соблюдая последовательность согласно представленной схеме.

Правила пользования и эксплуатации изделия

Уважаемый покупатель, срок эксплуатации мебели напрямую зависит от Вашего бережного отношения к ней:

- не допускайте попадания воды на изделие во избежание разбухания поверхностей. В случае контакта с водой, насухо протрите поверхность мягкой тканью.
- не ударяйте поверхность острыми, тяжелыми или твердыми предметами.
- не ставьте на поверхность раскаленные предмет
- при чистке, во избежание поверхностей, не используйте щетки, жесткие ткани, зернистые порошки. Для ухода за мебелью используйте специальные средства, предназначенные для мебели.
- не допускайте попадания на поверхность веществ, таких как растворители, бензин, обезжиривающие средства и т.п.
- периодически, с случае ослабления резьбовых соединений, необходима их подтяжка.
- если у Вас возникает желание самостоятельно модифицировать изделие, помните, что в этом случае наша гарантия на товар распространяться не будет.
- не соблюдение каких-либо из вышеуказанных условий, повышение возникновение недостатков мебели, являются основанием утраты права на гарантийное обслуживание.

Фурнитура

п/п	Наименование материала	Ед. изм.	Расчетное количество
	Евровинт осн.	шт	49
	Евроключ осн.	шт	1
	Заглушка на евроинт белая	шт	45
	Гвоздь 2x20 осн.	шт	100
	Шуруп 3,5x16 (фурнитуры) черный	шт	76
	Стяжка-шкант осн.	шт	16
	Петля угловая осн.	шт	4
	Полкодержатель осн.	шт	12
	Штангодержатель	шт	2
	Опора 20 мм (прямоуг пласт) осн	шт	6
	Направляющие 300 мм осн.	компл	4

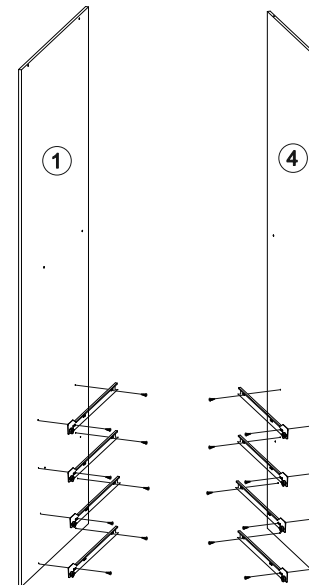
**Качество мебели зависит от качества сборки.
Рекомендуем доверять сборку специалистам.**

Детали корпуса

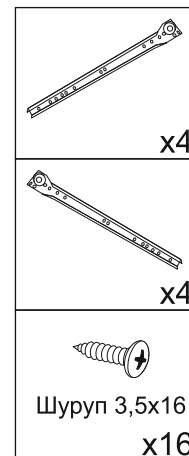
Поз.	Наименование	Заготовка		Кол-во
		Длина[L]	Ширина[W]	
1	Боковина левая	2100	480	1
2	Боковина правая	2100	480	1
3	Задняя стенка	2068	480	1
4	Перегородка	2068	330	1
5	Усилитель	100	780	1
6	Задняя стенка ЛДВП	2096	403	2
7	Задняя стенка ЛДВП	2096	328	1
8	Дно ящика	296	270	4
9	Соединитель ДВП	2066		1
10	Вязка верх	796	796	1
11	Вязка низ	796	796	1
12	Вязка	330	300	1
13	Фасад ящика	120	292	4
14	Полка	330	300	3
15	Вязка	341	780	2
16	Боковина ящика	90	300	8
17	Вязка ящика	90	242	8
18	Штанга хром	776		1
19	Створка МДФ	2096	446	1

*Качество мебели зависит от качества сборки.
Рекомендуем доверять сборку специалистам.*

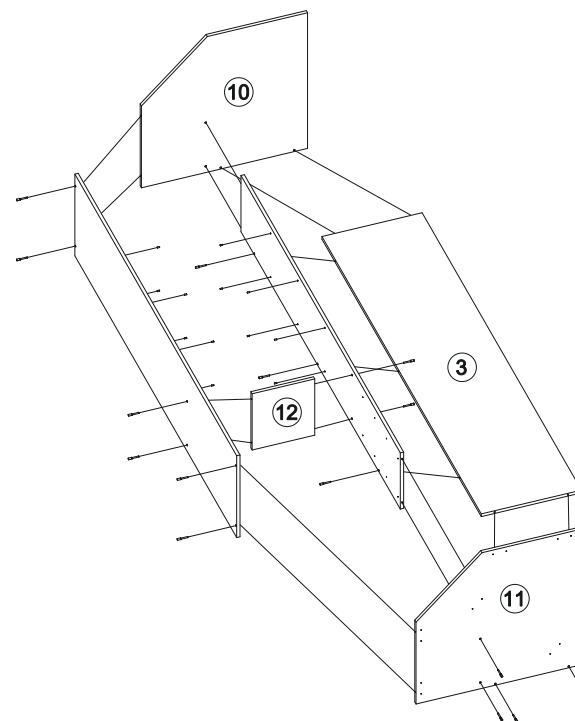
1



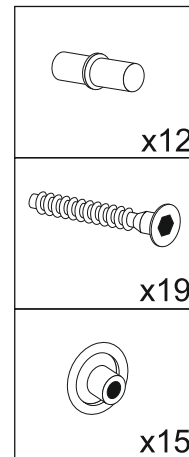
Сборка корпуса



2

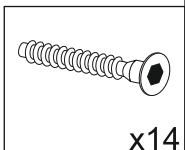
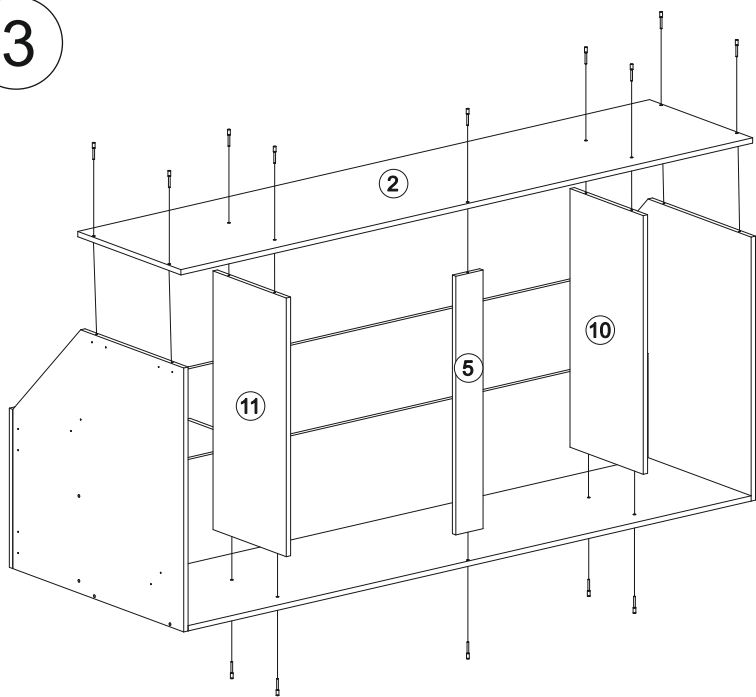


Сборка корпуса

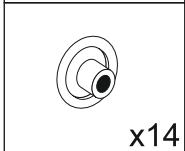


Сборка корпуса

3



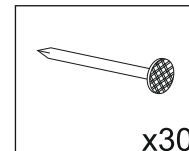
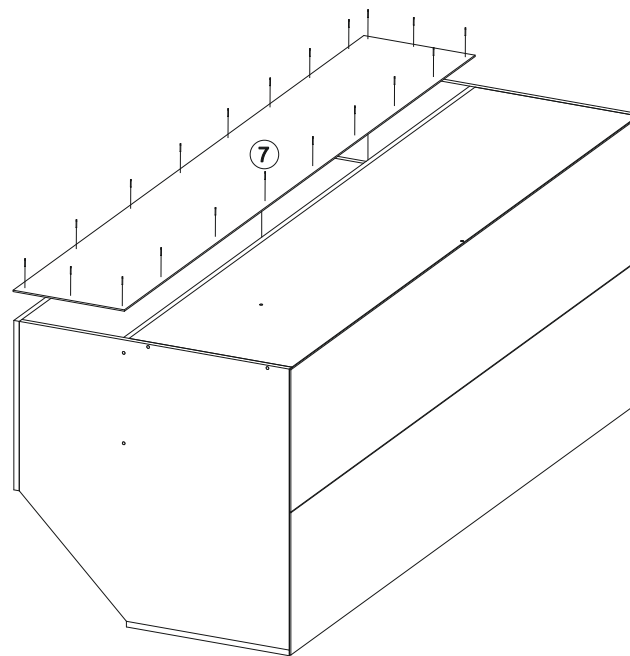
x14



x14

Сборка корпуса

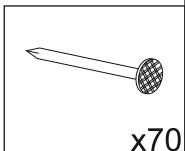
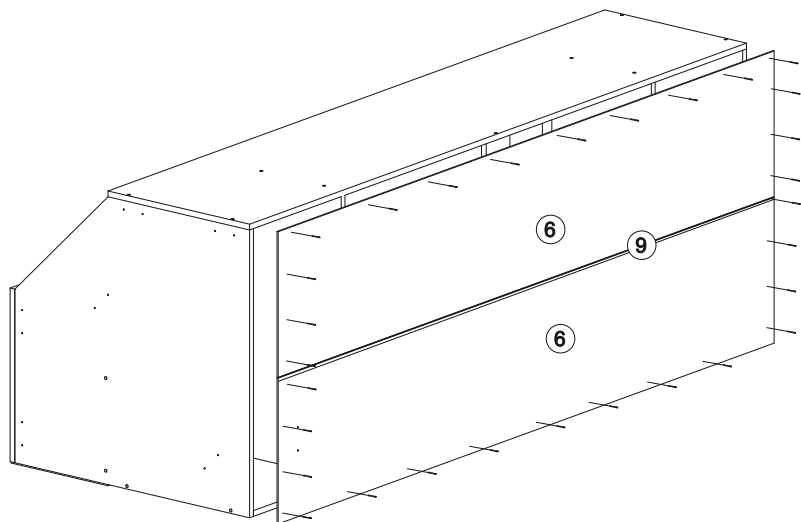
5



x30

Сборка корпуса

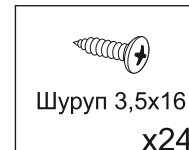
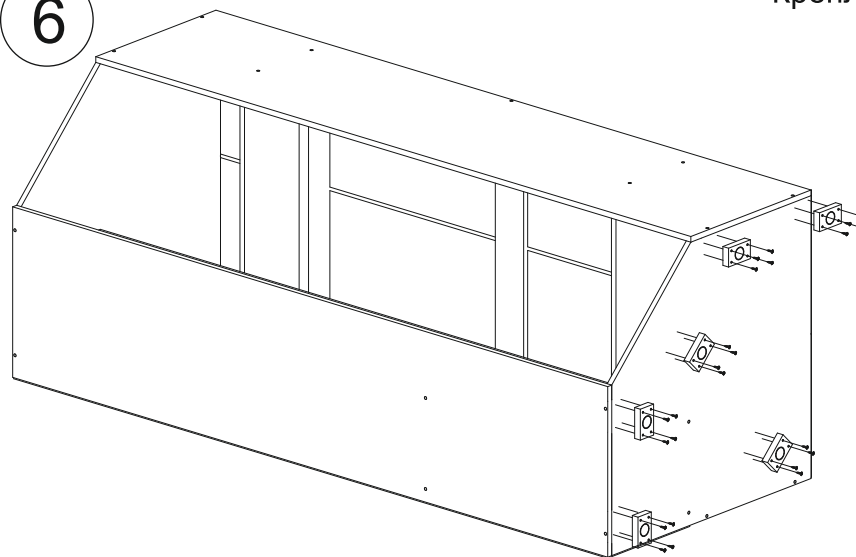
4



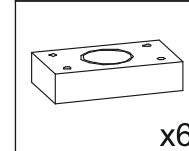
x70

Крепление петель

6

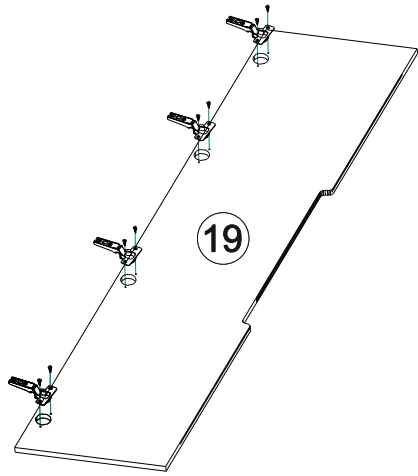


Шуруп 3,5x16
x24



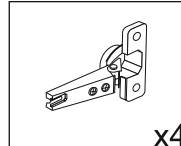
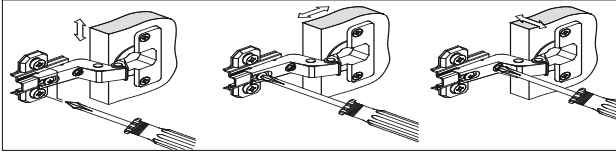
x6

7

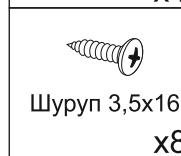


Крепление петель

Регулирование зазоров и положения дверей с петлями
 Регулирование по высоте Регулирование глубины Регулирование наложения



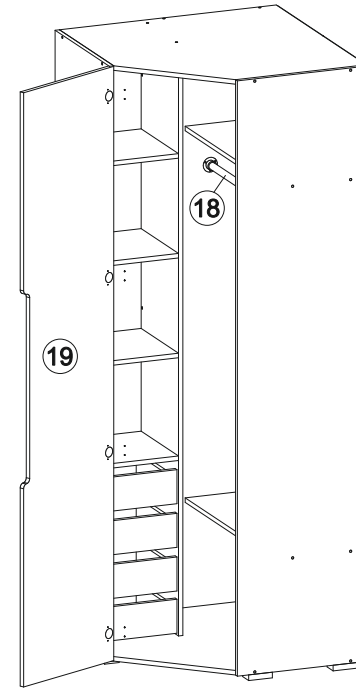
x4



Шуруп 3,5x16

x8

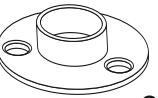
Крепление створки



180°



x4



x2



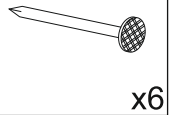
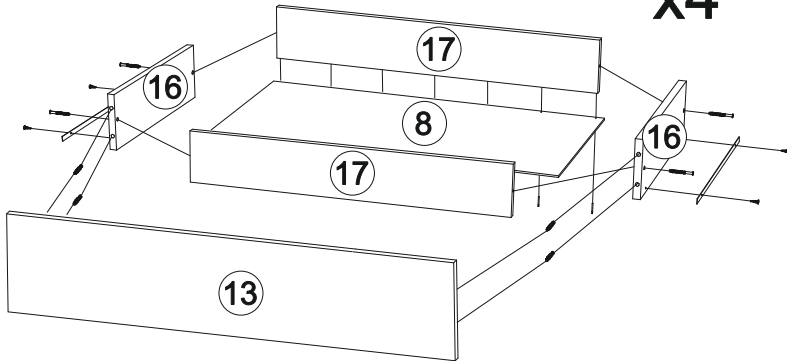
Шуруп 3,5x16

x12

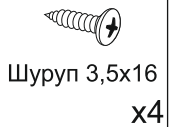
8

Сборка ящика

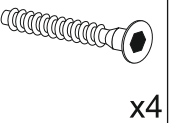
x4



x6



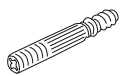
Шуруп 3,5x16
x4



x4



x4



x4



Крепление
ответной
части
направляющей

Сборка осуществляется как на левую ,
так и на правую сторону.

