

### Гарантийные обязательства

Изготовитель гарантирует соответствие изделия требованиям нормативных документов ГОСТ 16371-93 и соблюдение транспортировки и хранения. Гарантия не распространяется на мебель, имеющие механические повреждения (царапины, потертости и т.п.) возникшие при транспортировке, в процессе сборки и эксплуатации, имеющие утолщение щитков от влаги (разбухание) возникшие от неправильного ухода.

В случае приобретения уцененной мебели претензия по качеству и внешнему виду не принимаются.

Срок службы изделия – 7 лет;

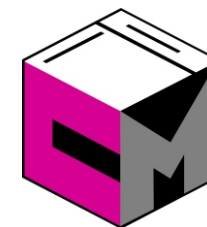
Срок гарантии – 1 год со дня продажи набора.

ДАТА ВЫПУСКА «\_\_»\_\_\_\_\_201 Г.

ШТАМП СКК

ДАТА ПРОДАЖИ «\_\_»\_\_\_\_\_201 Г.

ШТАМП МАГАЗИНА



## **ПАСПОРТ** **Мебель для спальни «БАСЯ»** **Шкаф-купе ШКК 552**



Произведено  
Россия ООО «Стендмебель»  
440052 г. Пенза, ул. Баумана, д. 30  
e-mail: stendmebel@mail.ru  
www.stendmebel.ru  
тел. 8 (8412) 99-02-53  
8 (8412) 99-08-53

### Уважаемый покупатель!

В целях сохранности наша мебель поставляется в разобранном виде. Напоминаем, что в стоимость изделия услуга сборки не включена. Если Вы предпочли собрать мебель самостоятельно, надеемся, что процесс сборки доставит Вам удовольствие и не займет много времени.

При покупке мебели настоятельно рекомендуем убедиться в наличии всех деталей, сверяясь с комплекточной ведомостью, т.к. после сборки изделия претензия по количеству и качеству сборочных единиц не принимаются.

Во избежание недоразумений, просим внимательно следовать алгоритму сборки изделия.

### **Рекомендации по сборке.**

Перед началом сборки и дальнейшей эксплуатации внимательно ознакомьтесь с настоящим руководством и следуйте его рекомендациям.

Для Вашего удобства рекомендуем собирать мебель вдвоем, на ровной поверхности, соблюдая последовательность согласно представленной схеме.

### **Правила пользования и эксплуатации изделия**

Уважаемый покупатель, срок эксплуатации мебели напрямую зависит от Вашего бережного отношения к ней:

- Не допускайте попадания воды на изделие во избежание разбухания поверхностей. В случае контакта с водой, насухо протрите поверхность мягкой тканью.
- Не ударяйте поверхность острыми, тяжелыми или твердыми предметами.
- Не ставьте на поверхность раскаленные предмет
- При чистке, во избежание поверхностей, не используйте щетки, жесткие ткани, зернистые порошки. Для ухода за мебелью используйте специальные средства, предназначенные для мебели.
- Не допускайте попадания на поверхность веществ, таких как растворители, бензин, обезжиривающие средства и т.п.
- Периодически, в случае ослабления резьбовых соединений, необходима их подтяжка.
- Если у Вас возникает желание самостоятельно модифицировать изделие, помните, что в этом случае наша гарантия на товар распространяться не будет.
- Несоблюдение каких-либо из вышеуказанных условий, повышение возникновения недостатков мебели, являются основанием утраты права на гарантийное обслуживание.





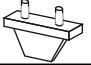


### **Габаритные размеры:**

Высота (мм): 2400

Глубина(мм): 516

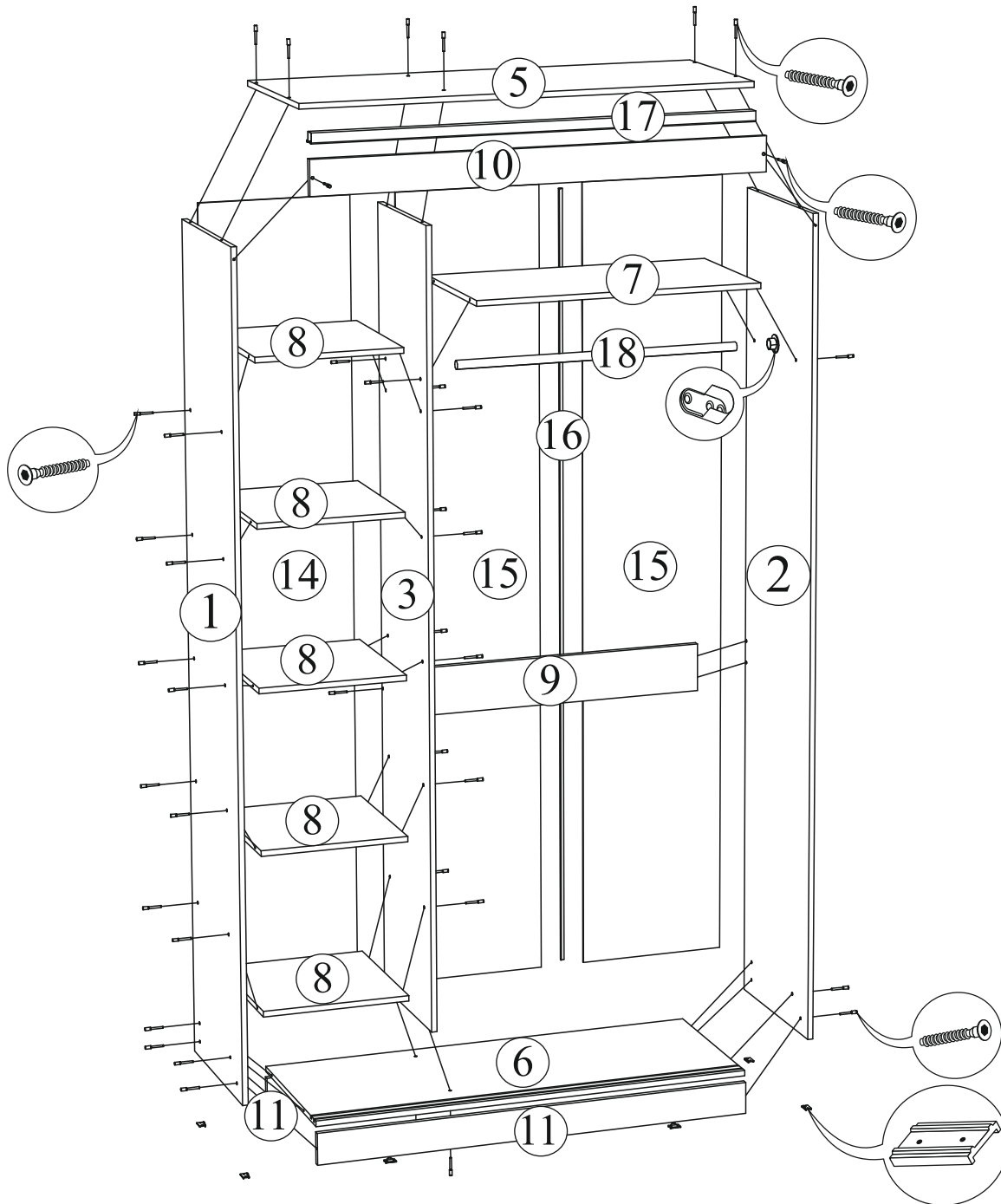
Ширина(мм): 1300

### **Комплектация фурнитурой**

Шкаф купе ШКК 552			
Обозначение	Наименование	Кол-во	Ед.изм.
	Ролик ходовой	6	шт.
	Ручка "Скоба" 96 мм	2	шт.
	Штангодержатель	2	шт.
	Евроключ	1	шт.
	Евровинт	48	шт.
	Кораблик	6	шт.
	Шуруп 3,5x16	24	шт.
	Подпятник	8	шт.
	Гвоздь	60	шт.
	Заглушка для евровинта	28	шт.
	Межсекционная стяжка 5/16	6	шт.

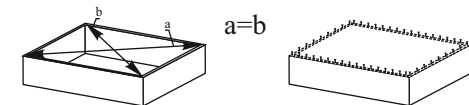
***Качество мебели зависит от качества сборки.  
Рекомендуем доверять сборку специалистам.***

# Шкаф-купе ШКК 552



Поз.	Наименование	Длина	Ширина	Кол-во
1	Бок левый	2384	500	2
2	Бок правый	2384	500	2
3	Перегородка	2276	440	1
4	Створка центр	2230	434	1
5	Крышка	1300	500	1
6	Вязка	1268	500	1
7	Вязка	832	440	1
8	Вязка	420	440	5
9	Усиление	140	832	1
10	Планка	100	1300	1
11	Цоколь	92	1268	2
12	Створка правая	2230	434	1
13	Створка левая	2230	434	1
14	ЛДВП	2300	440	1
15	ЛДВП	2300	426	2
16	Брус соединительный	2272 мм		1
17	Направляющая	1266 мм		1
18	Штанга металл.	828 мм		1

Рис.1

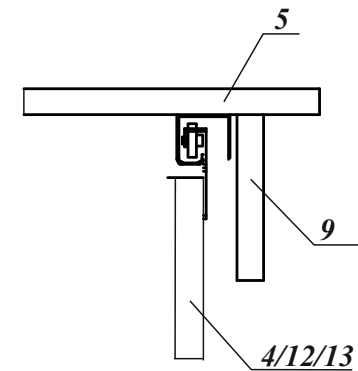
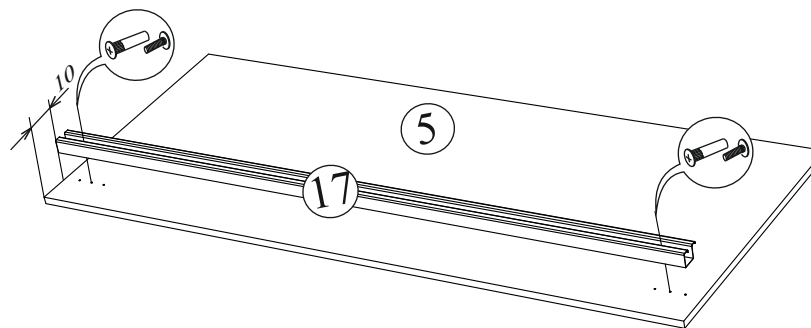


Для правильного открывания створок и ящиков, необходимо выровнять диагонали каркаса изделия (Рис.1) и только потом прибить ЛДВП не нарушая диагонали.

# Шкаф-купе ШКК 552

## Установка верхней направляющей на крышку шкафа

## Схема установки створок



## Установка фурнитуры на створки

