

Гарантийные обязательства

Изготовитель гарантирует соответствие изделия требованиям нормативных документов ГОСТ 16371-93 и соблюдение транспортировки и хранения. Гарантия не распространяется на мебель, имеющие механические повреждения (царапины, потертости и т.п.) возникшие при транспортировке, в процессе сборки и эксплуатации, имеющие утолщение щитков от влаги (разбухание) возникшие от неправильного ухода.

В случае приобретения уцененной мебели претензия по качеству и внешнему виду не принимаются.

Срок службы изделия – 7 лет;

Срок гарантии – 1 год со дня продажи набора.

ДАТА ВЫПУСКА «__»_____201 Г.

ШТАМП СКК

ДАТА ПРОДАЖИ «__»_____201 Г.

ШТАМП МАГАЗИНА



ПАСПОРТ Стенка для зала «Града»



Произведено
Россия ООО «Стендмебель»
440052 г. Пенза, ул. Баумана, д. 30
e-mail: stendmebel@mail.ru
www.stendmebel.ru
тел. 8 (8412) 99-02-53
8 (8412) 99-08-53

Уважаемый покупатель!

В целях сохранности наша мебель поставляется в разобранном виде. Напоминаем, что в стоимость изделия услуга сборки не включена. Если Вы предпочли собрать мебель самостоятельно, надеемся, что процесс сборки доставит Вам удовольствие и не займет много времени.

При покупке мебели настоятельно рекомендуем убедиться в наличии всех деталей, сверяясь с комплекточной ведомостью, т.к. после сборки изделия претензия по количеству и качеству сборочных единиц не принимаются.

Во избежание недоразумений, просим внимательно следовать алгоритму сборки изделия.

Рекомендации по сборке.

Перед началом сборки и дальнейшей эксплуатации внимательно ознакомьтесь с настоящим руководством и следуйте его рекомендациям.

Для Вашего удобства рекомендуем собирать мебель вдвоем, на ровной поверхности, соблюдая последовательность согласно представленной схеме.

Правила пользования и эксплуатации изделия

Уважаемый покупатель, срок эксплуатации мебели напрямую зависит от Вашего бережного отношения к ней:

- Не допускайте попадания воды на изделие во избежание разбухания поверхностей. В случае контакта с водой, насухо протрите поверхность мягкой тканью.
- Не ударяйте поверхность острыми, тяжелыми или твердыми предметами.
- Не ставьте на поверхность раскаленные предмет
- При чистке, во избежание поверхностей, не используйте щетки, жесткие ткани, зернистые порошки. Для ухода за мебелью используйте специальные средства, предназначенные для мебели.
- Не допускайте попадания на поверхность веществ, таких как растворители, бензин, обезжиривающие средства и т.п.
- Периодически, с случае ослабления резьбовых соединений, необходима их подтяжка.
- Если у Вас возникает желание самостоятельно модифицировать изделие, помните, что в этом случае наша гарантия на товар распространяться не будет.
- Несоблюдение каких-либо из вышеуказанных условий, повышение возникновение недостатков мебели, являются основанием утраты права на гарантийное обслуживание.

Габаритные размеры:

Высота (мм): 1940

Глубина(мм): - 532

Ширина(мм): - 1940

Комплектация фурнитурой

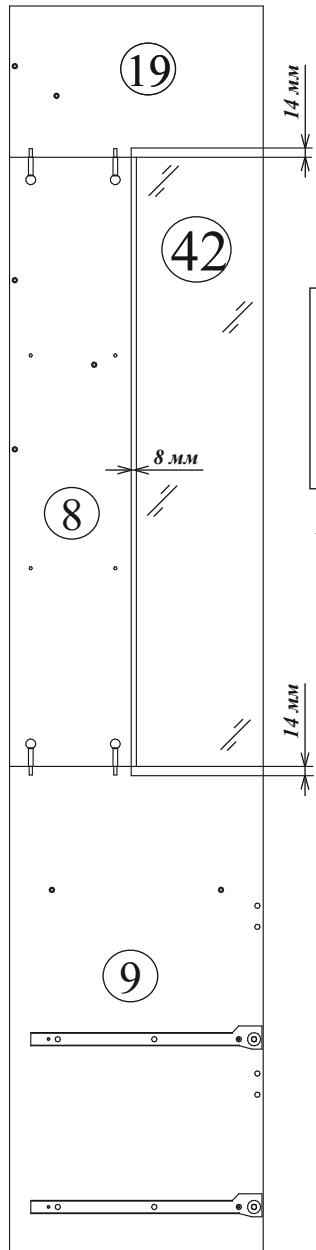
Обозначение	Наименование	Кол-во	Ед.изм.
	Опора прямоугольная (20 мм)	12	шт.
	Направляющая ролик. 450 мм	4	комп.
	Направляющая ролик. 350 мм	4	комп.
	Петля накладная	5	шт.
	Ручка S-148 (128 мм)	10	шт.
	Флянец 25 мм	2	шт.
	Евроключ	1	шт.
	Евровинт	65	шт.
	Эксцентриковая стяжка	28	шт.
	Шкант	61	шт.
	Полкодержатель для стекла	12	шт.
	Навес плоский	2	шт.
	Клеймер	24	шт.
	Саморез 3,5x16	140	шт.
	Саморез 3x16 (цинк)	24	шт.
	Гвозди	120	шт.
	Заглушка для еврвинта	30	шт.
	Заглушка для эксцентрика	28	шт.
	Межсекционная стяжка	4	шт.

**Качество мебели зависит от качества сборки.
Рекомендуем доверять сборку специалистам.**

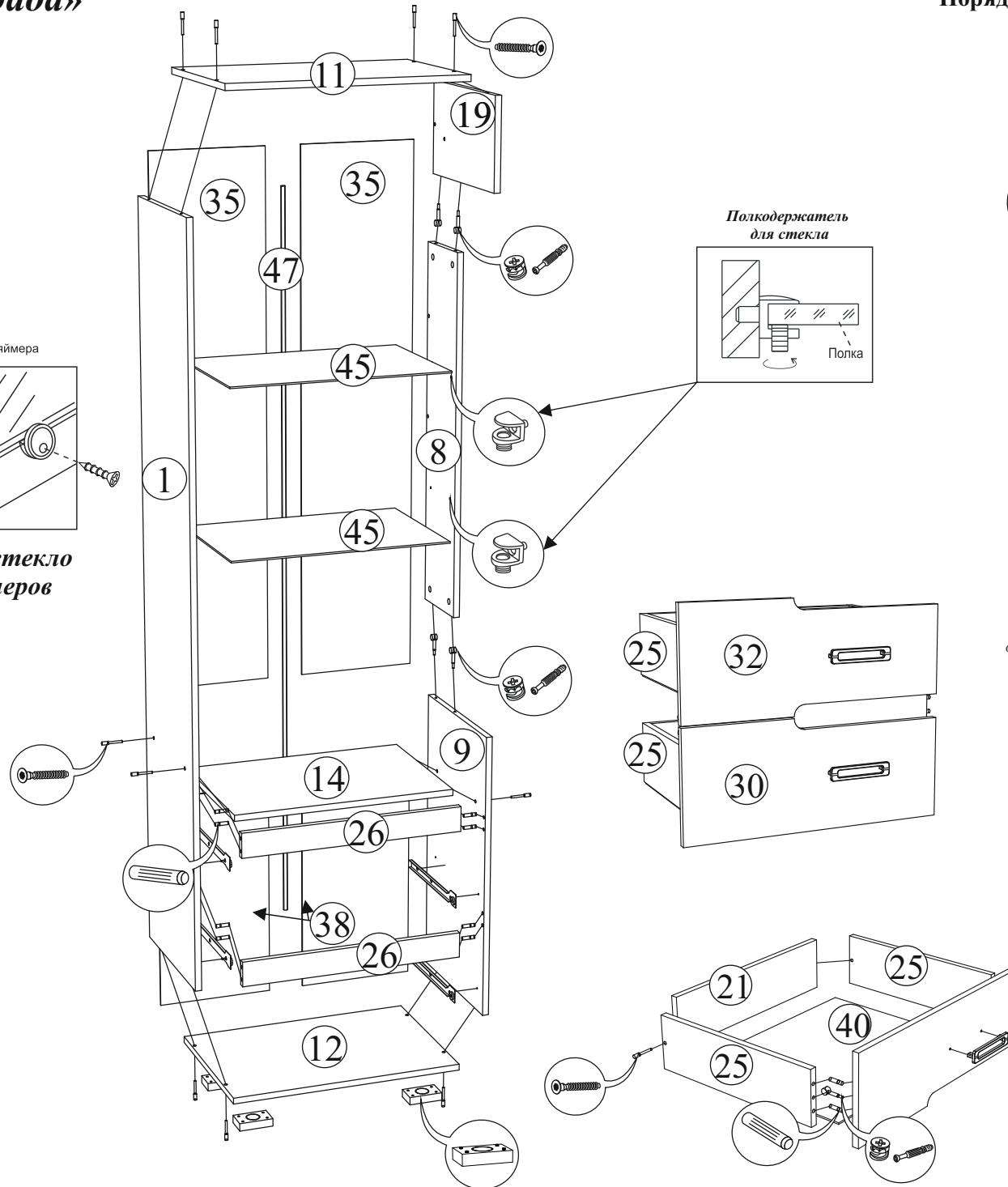
Стенка для зала «Града»

Сборка Пенала

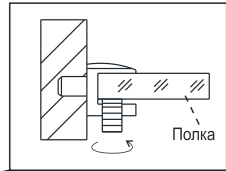
Установка стекла



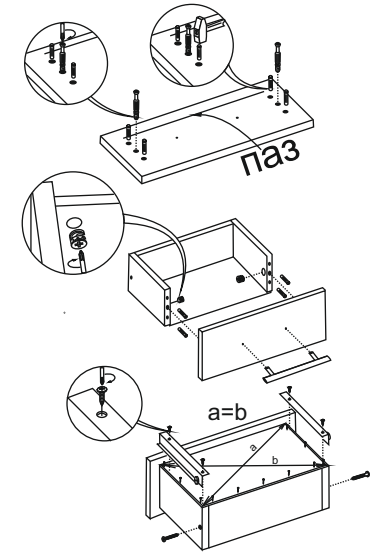
На одно стекло
6 кляймеров



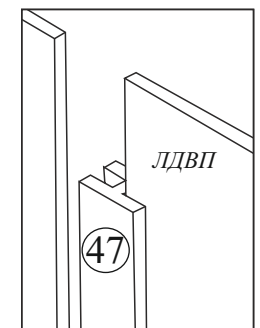
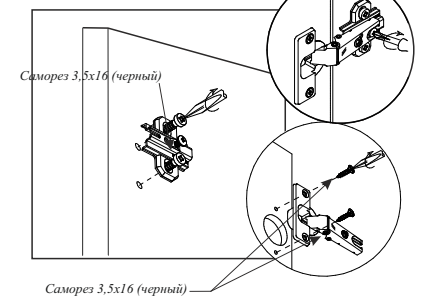
Полкодержатель для стекла



Порядок сборки выдвигающего ящика

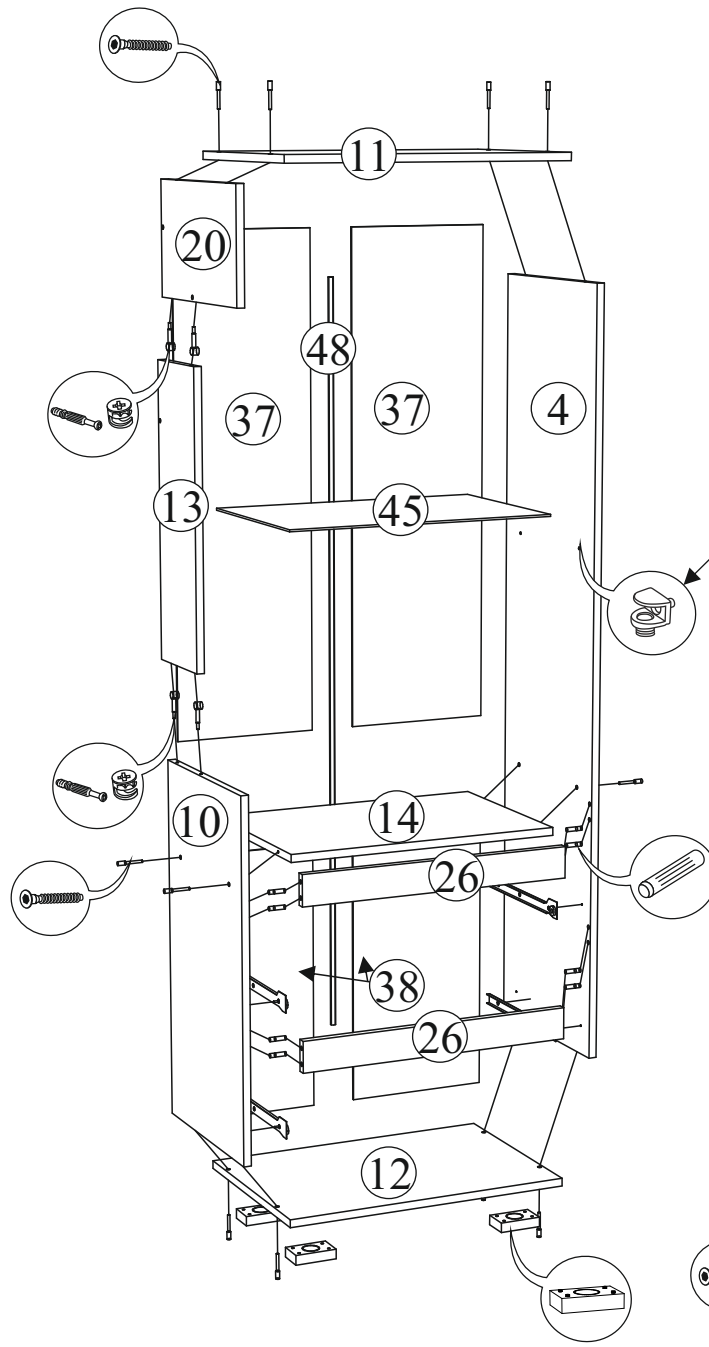
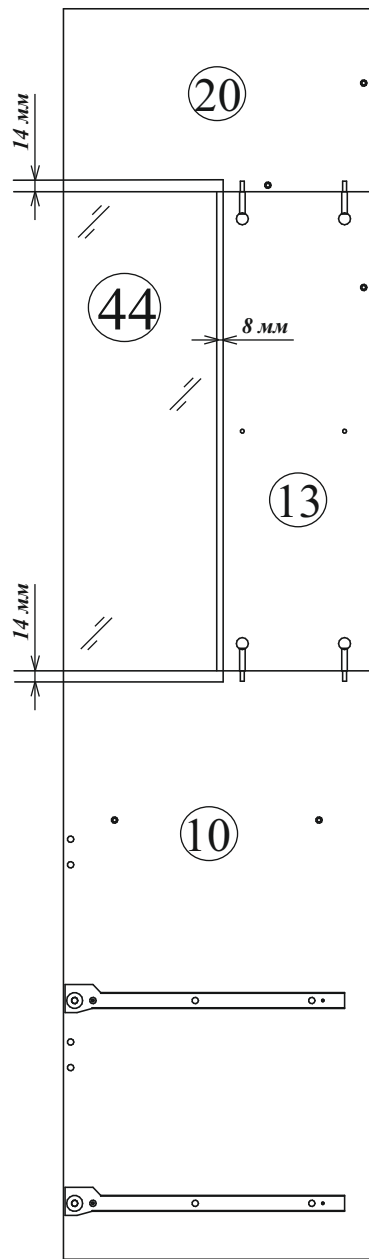


Крепление ответной планки петли

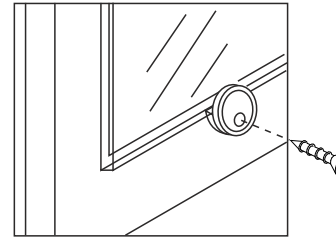


Стенка для зала «Града»

Сборка Пенала

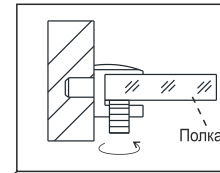


Установка кляймера

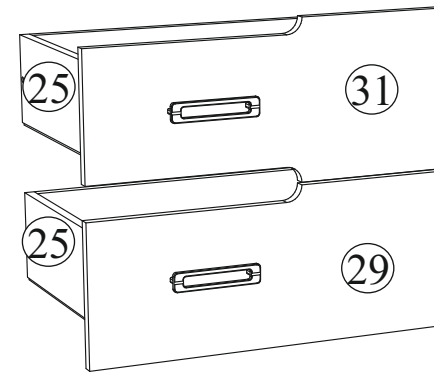
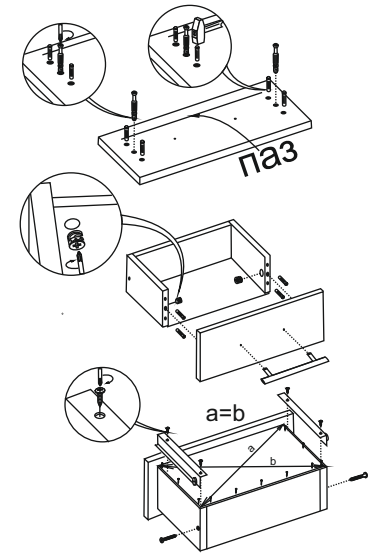


На одно стекло
6 кляймеров

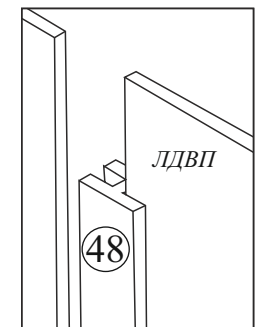
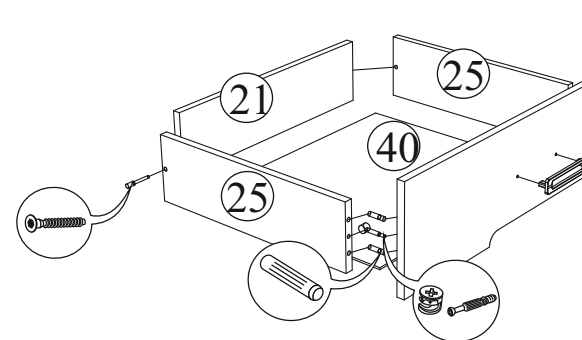
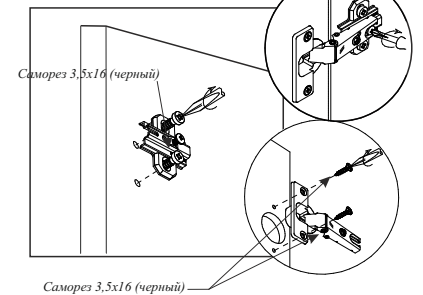
Полкодержатель
для стекла



Порядок сборки выдвижного ящика

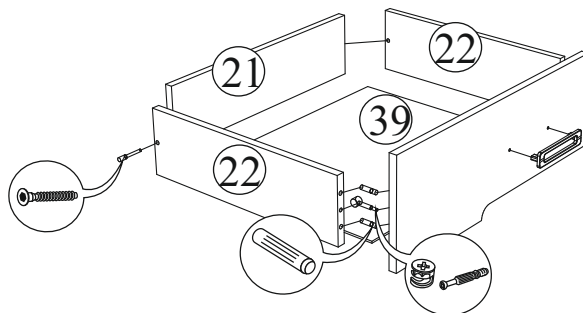
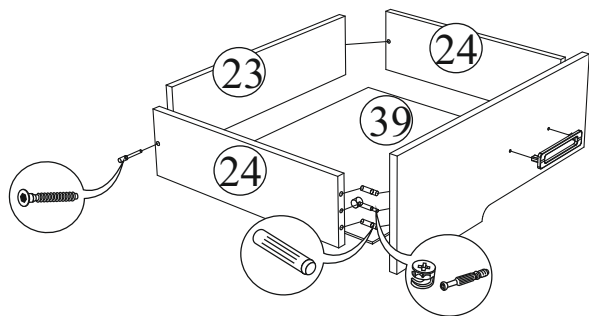
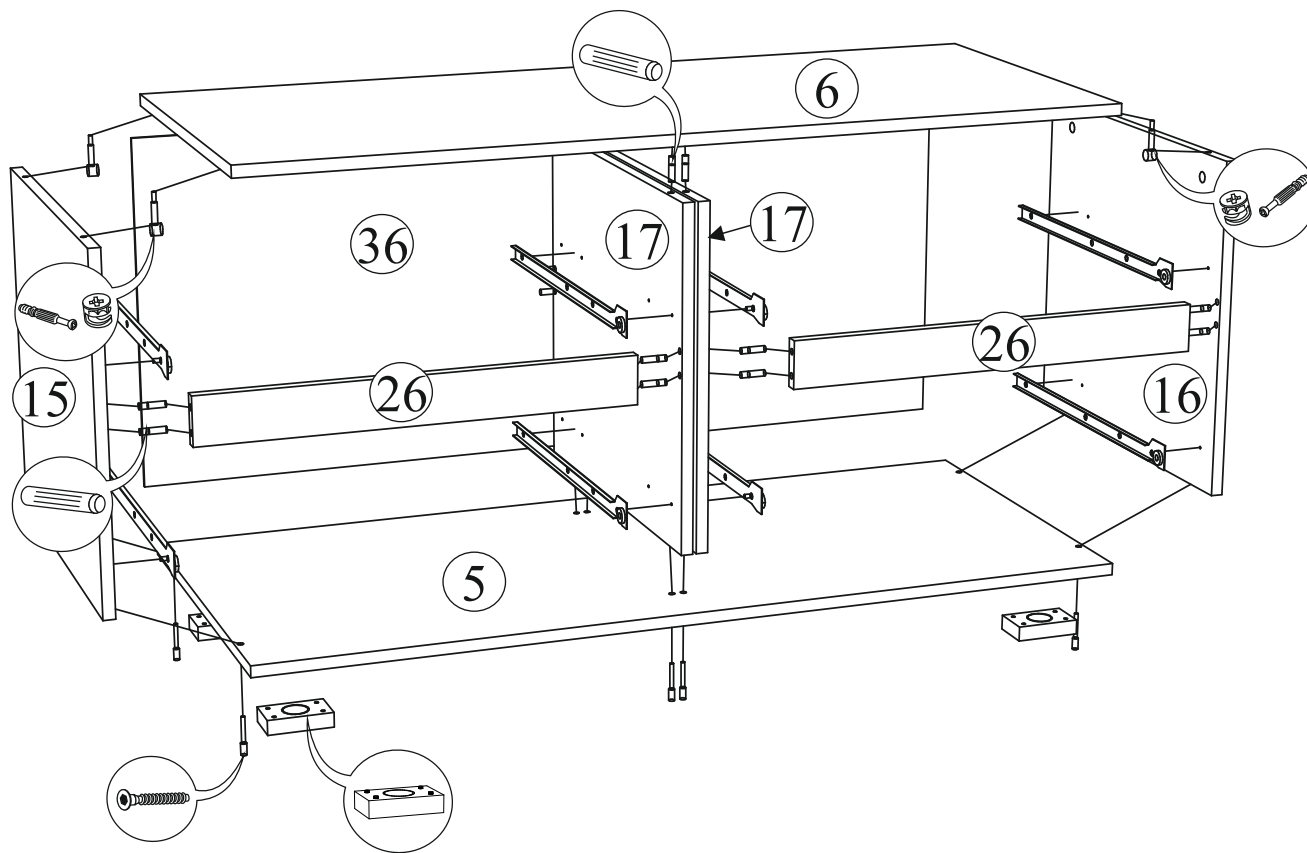


Крепление ответной
планки петли

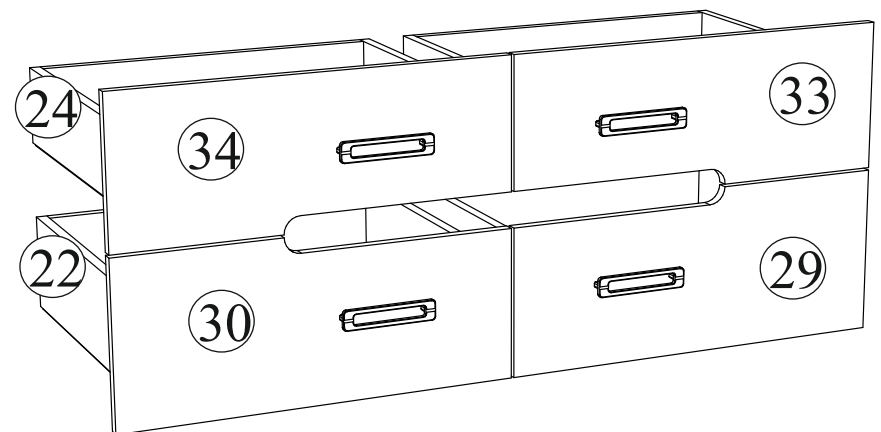
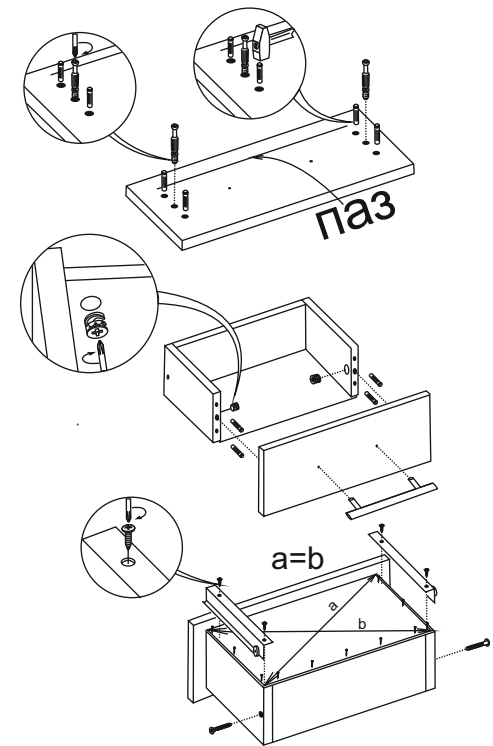


Стенка для зала «Града»

Сборка Тумба

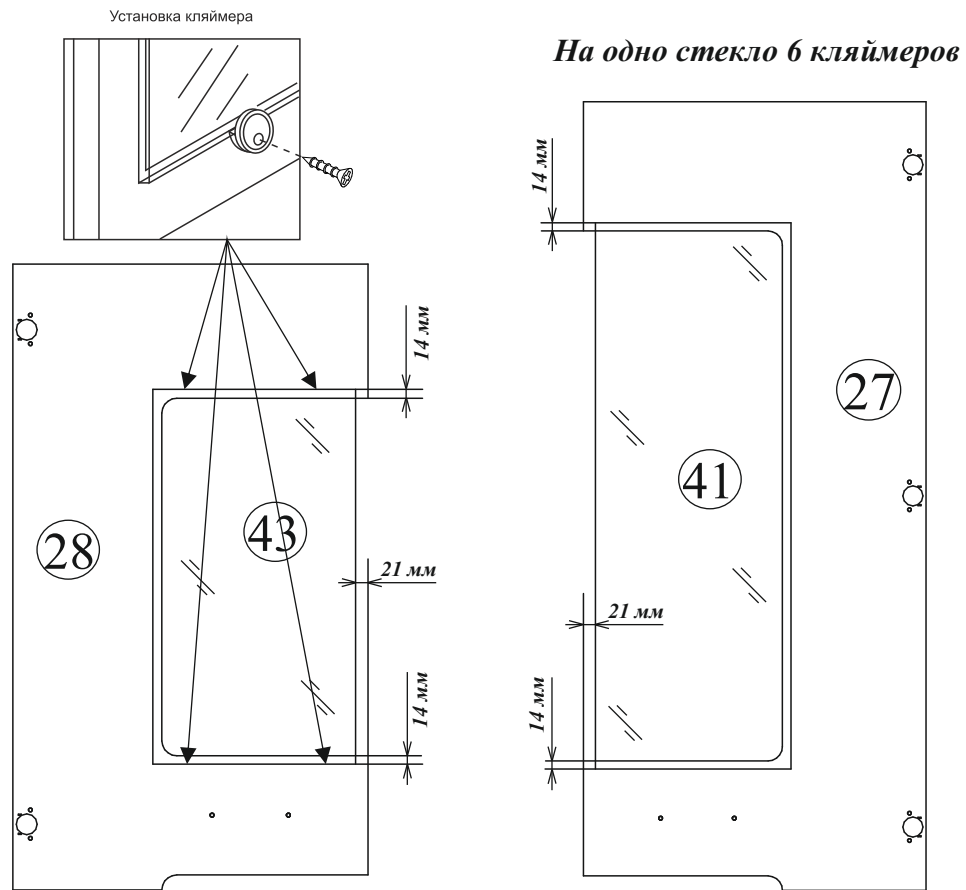
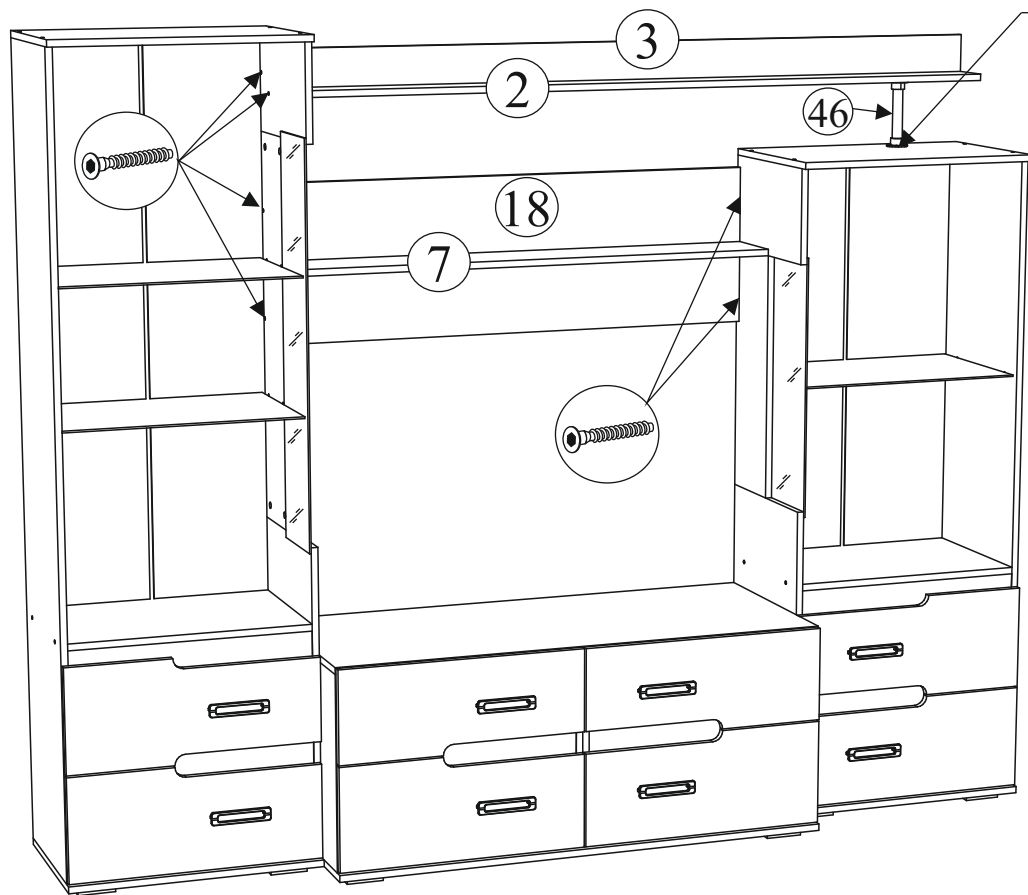


Порядок сборки выдвижного ящика



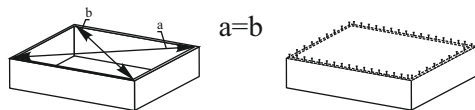
Стенка для зала «Града»

Трубу хром установить самостоятельно по центру крышки пенала с отступом от задней стенки 55 мм



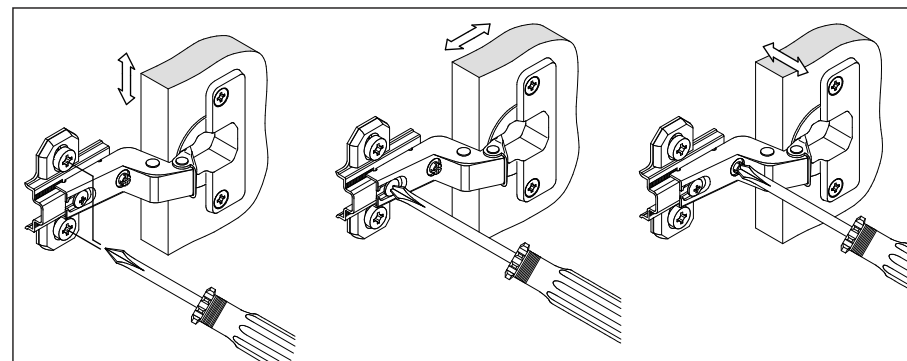
Для правильного открывания ящиков, необходимо выровнять диагонали каркаса ящика (Рис.1) и только потом прибить ЛДВП не нарушая диагонали.

Рис.1



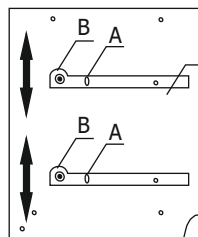
Регулирование зазоров и положения дверей с петлями

Регулирование по высоте Регулирование глубины Регулирование наложения

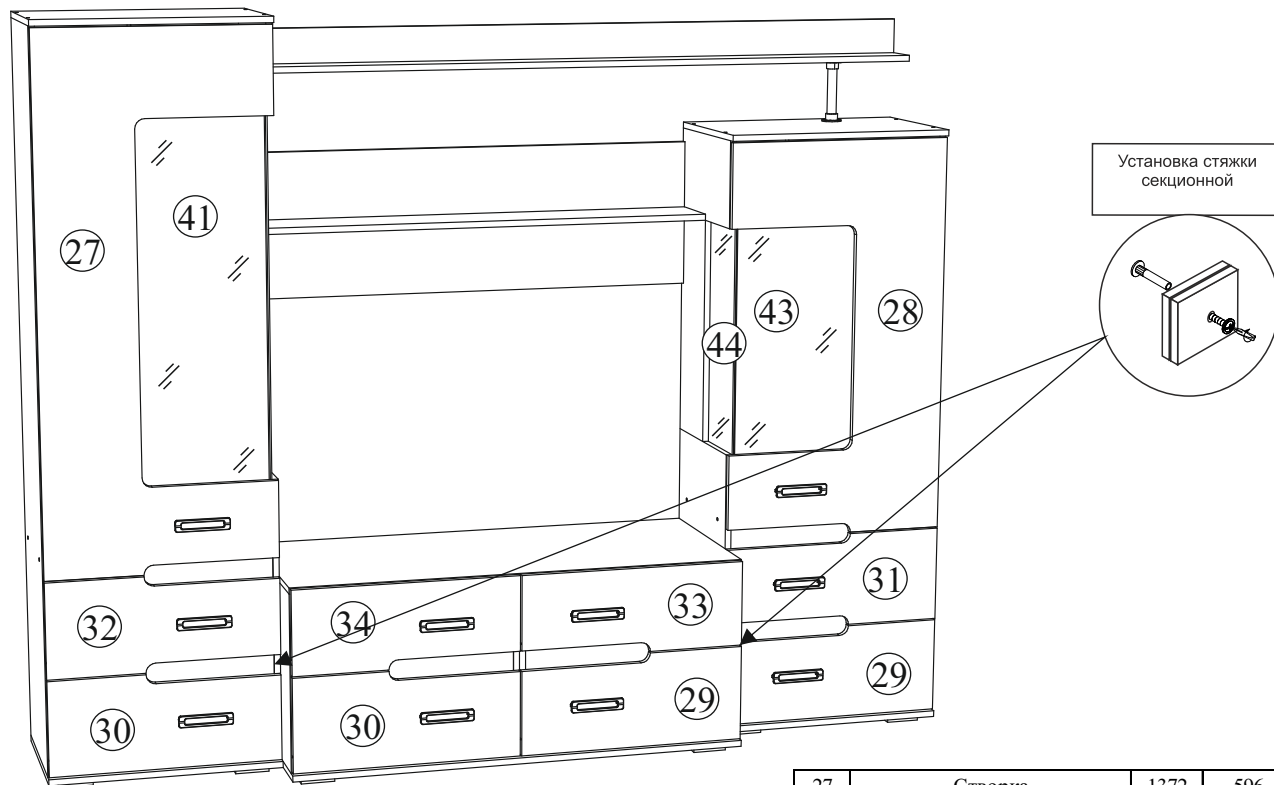


Стенка для зала «Града»

Поз.	Наименование	Длина	Ширина	Кол-во
1	Боковина	1888	384	1
2	Вязка	1800	110	1
3	Задний щит	1800	110	1
4	Боковина	1566	384	1
5	Крышка низ	1200	532	1
6	Крышка верх	1200	512	1
7	Вязка	1200	176	1
8	Боковина	922	192	1
9	Бок правый	737	384	1
10	Бок левый	737	384	1
11	Крышка верх	600	404	2
12	Крышка низ	600	404	2
13	Боковина	600	192	1
14	Вязка	568	384	2
15	Бок левый	468	512	1
16	Бок правый	468	512	1
17	Перегородка	468	512	1
18	Задний щит	384	1200	1
19	Бок правый	229	384	1
20	Бок левый	229	384	1
21	Вязка ящика	140	510	6
22	Бок ящика	140	450	4
23	Вязка ящика	114	510	2
24	Бок ящика	114	450	4
25	Бок ящика	140	350	8
26	Планка	64	568	6



Регулировка направляющих по высоте:
отверстие в точке А позволяет подогнать направляющую по высоте. Затем необходимо закрепить положение направляющей в точке В, при помощи шурупа 4x16.



ВНИМАНИЕ

Для более плотной и надежной фиксации пеналов с тумбой необходимо их стянуть между собой межсекционными стяжками. Для этого необходимо по месту сборки просверлить отверстия диаметром 5 мм как показано на рисунке выше.

27	Створка	1372	596	1
28	Створка	1050	596	1
29	Фасад ящика правый нижний	250	596	2
30	Фасад ящика левый нижний	250	596	2
31	Фасад ящика правый	250	596	1
32	Фасад ящика левый	250	596	1
33	Фасад ящика правый верхний	224	596	1
34	Фасад ящика левый верхний	224	596	1
	ЛДВП	1351	297	2
36	ЛДВП	1196	496	1
37	ЛДВП	1029	297	2
38	ЛДВП	563	297	4
39	ЛДВП	537	454	4
40	ЛДВП	537	354	4
41	Стекло	950	340	1
42	Стекло	950	200	1
43	Стекло	630	340	1
44	Стекло	630	200	1
45	Стеклополки 5 мм	558	370	3
46	Труба хром 25 мм	160 мм		1
47	Брус соединительный	1886 мм		1
48	Брус соединительный	1564 мм		1