

Гарантийные обязательства

Изготовитель гарантирует соответствие изделия требованиям нормативных документов ГОСТ 16371-2014 и соблюдение транспортировки и хранения. Гарантия не распространяется на мебель, имеющие механические повреждения (царапины, потертости и т.п.) возникшие при транспортировки, в процессе сборки и эксплуатации, имеющие утолщение щитков от влаги (разбухание) возникшие от неправильного ухода.

В случае приобретения уцененной мебели претензия по качеству и внешнему виду не принимаются.

Срок службы изделия – 7 лет;

Срок гарантии – 1 год со дня продажи набора.

Во избежание перекосов и повреждений, а также загрязнения мебели, сборку производить на ровном полу, покрытым тканью или бумагой. Необходимо соблюдать осторожность, чтобы не повредить поверхность деталей. В сборке сложных и больших изделий желательно участие двух человек. Перед началом сборки необходимо определить расположение деталей в изделии в соответствии со схемами сборки и инструкцией. Производитель оставляет за собой право вносить изменения в конструкцию, не изменяющую внешний вид и дизайн изделия без предварительного уведомления.

ДАТА ВЫПУСКА «__»_____ 202 Г.

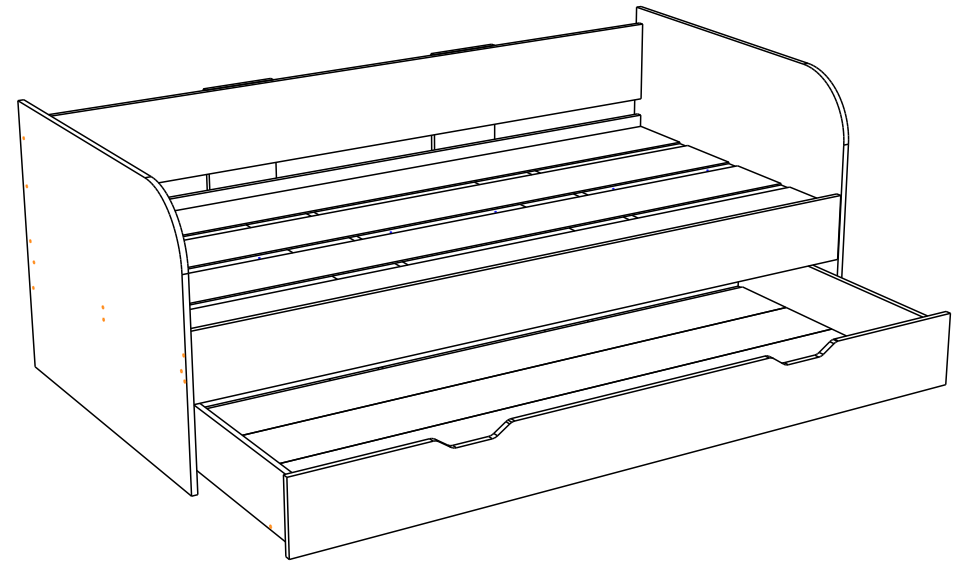
ПШТАМП СКК

ДАТА ПРОДАЖИ «__»_____ 202 Г.

ПШТАМП МАГАЗИНА



ПАСПОРТ Кровать «Балли» 1.9х0.9



Произведено
Россия ООО «Стендмебель»
440028 г. Пенза, ул. Германа Титова, д. 5
e-mail: stendmebel@mail.ru
www.stendmebel.ru
тел. 8 (8412) 99-02-52
8 (8412) 99-02-53

Уважаемый покупатель!

В целях сохранности наша мебель поставляется в разобранном виде. Напоминаем, что в стоимость изделия услуга сборки не включена. Если Вы предпочли собрать мебель самостоятельно, надеемся, что процесс сборки доставит Вам удовольствие и не займет много времени.

При покупке мебели настоятельно рекомендуем убедиться в наличии всех деталей, сверяясь с комплектующей ведомостью, т.к. после сборки изделия претензия по количеству и качеству сборочных единиц не принимаются.

Во избежание недоразумений, просим внимательно следовать алгоритму сборки изделия.

Рекомендации по сборке.

Перед началом сборки и дальнейшей эксплуатации внимательно ознакомьтесь с настоящим руководством и следуйте его рекомендациям.

Для Вашего удобства рекомендуем собирать мебель вдвоем, на ровной поверхности, соблюдая последовательность согласно представленной схеме.

Правила пользования и эксплуатации изделия

Уважаемый покупатель, срок эксплуатации мебели напрямую зависит от Вашего бережного отношения к ней:

- Не допускайте попадания воды на изделие во избежание разбухания поверхностей. В случае контакта с водой, насухо протрите поверхность мягкой тканью.
- Не ударяйте поверхность острыми, тяжелыми или твердыми предметами.
- Не ставьте на поверхность раскаленные предмет
- При чистке, во избежание поверхностей, не используйте щетки, жесткие ткани, зернистые порошки. Для ухода за мебелью используйте специальные средства, предназначенные для мебели.
- Не допускайте попадания на поверхность веществ, таких как растворители, бензин, обезжиривающие средства и т.п.
- Периодически, с случае ослабления резьбовых соединений, необходима их подтяжка.
- Если у Вас возникает желание самостоятельно модифицировать изделие, помните, что в этом случае наша гарантия на товар распространяться не будет.
- Несоблюдение каких-либо из вышеуказанных условий, повышение возникновение недостатков мебели, являются основанием утраты права на гарантийное обслуживание.

Габаритные размеры:

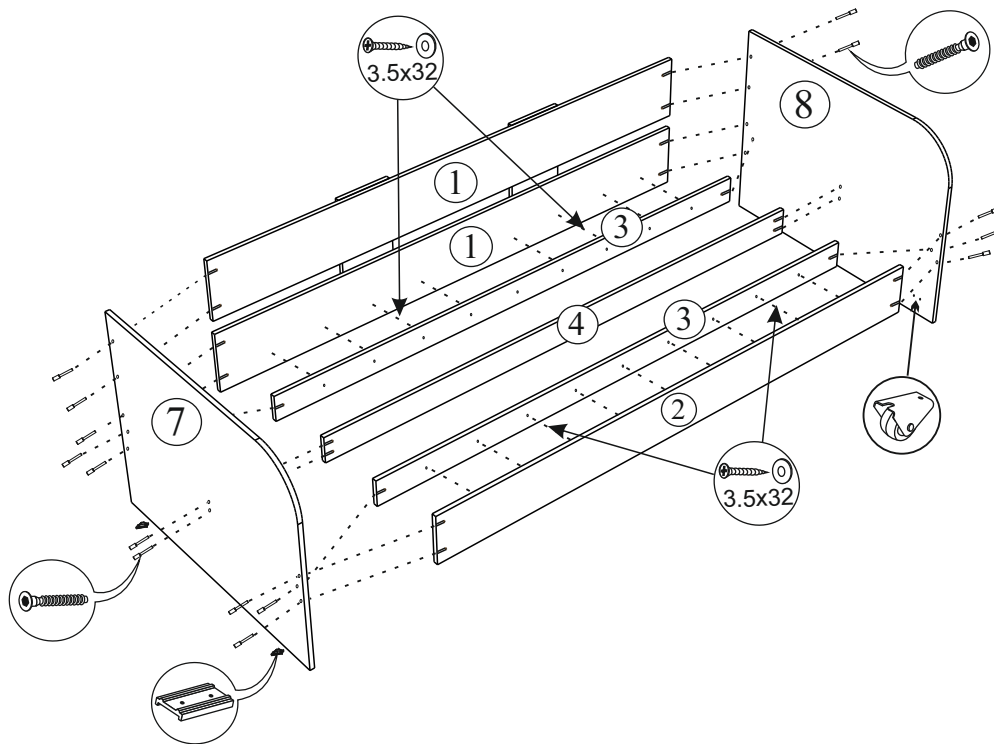
Высота (мм): 950 Глубина(мм): 725 Ширина(мм): 1932

Комплектация фурнитурой

Кровать 1.9x0.9 Балли			
Обозначение	Наименование	Кол-во	Ед. изм.
	Евровинт	32	шт
	Заглушка для евровинта	26	шт
	Эксцентриксовая стяжка	8	шт
	Заглушка для эксцентрика	8	шт
	Шкант 8x30	10	шт
	Евроключ	1	шт
	Ролики	10	шт
	Шуруп 3.5x32	53	шт
	Шуруп 3.5x16	21	шт
	Прессшайба	26	шт
	Гвозди	8	шт
	Подпятник	4	шт

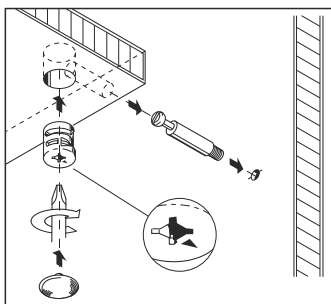
Во избежание перекосов и повреждений, а также загрязнения мебели, сборку производить на ровном полу, покрытым тканью или бумагой. Необходимо соблюдать осторожность, чтобы не повредить поверхность деталей. В сборке сложных и больших изделий желательно участие двух человек. Перед началом сборки необходимо определить расположение деталей в изделии в соответствии со схемами сборки и инструкцией. Производитель оставляет за собой право вносить изменения в конструкцию, не изменяющую внешний вид и дизайн изделия без предварительного уведомления.

Кровать «Балли» 1.9x0.9

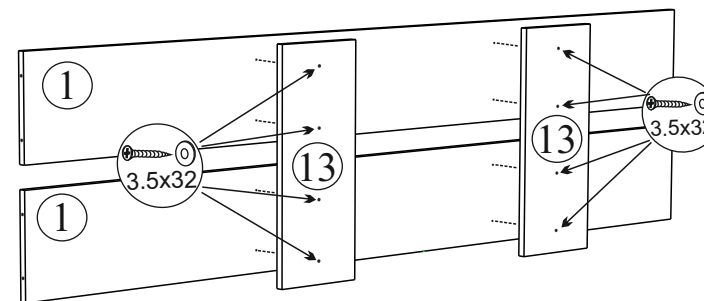


Планки №3 привернуть к деталям №1 и 2 с помощью шурупа 3.5x32 через пресс-шайбу.

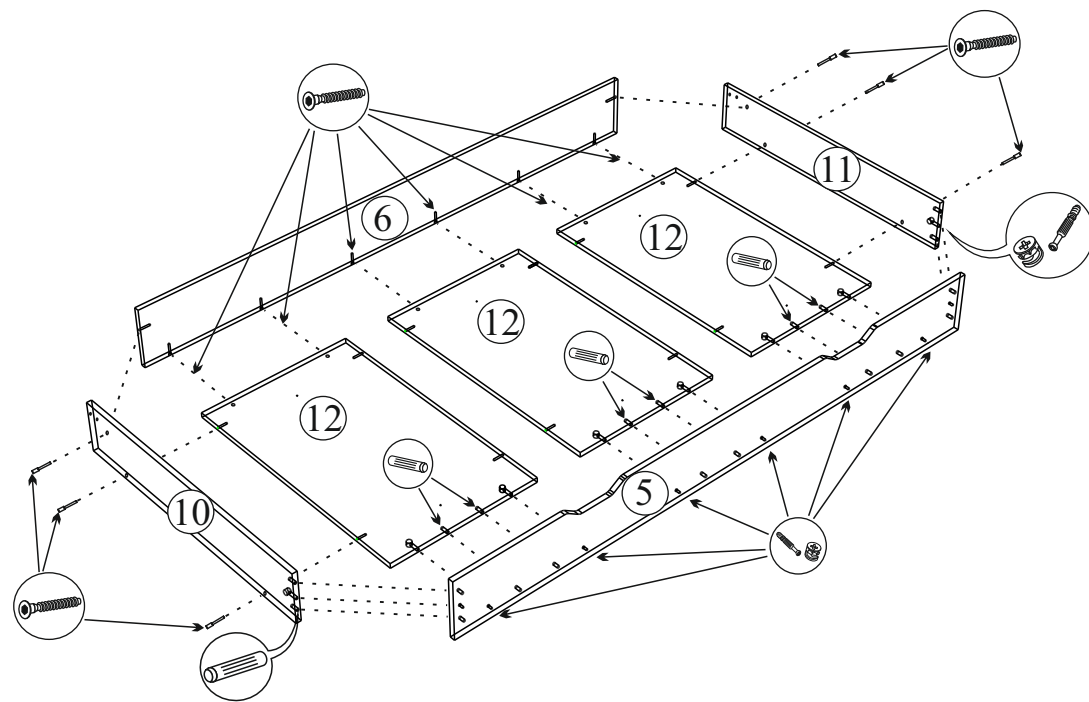
Монтаж эксцентриковой стяжки



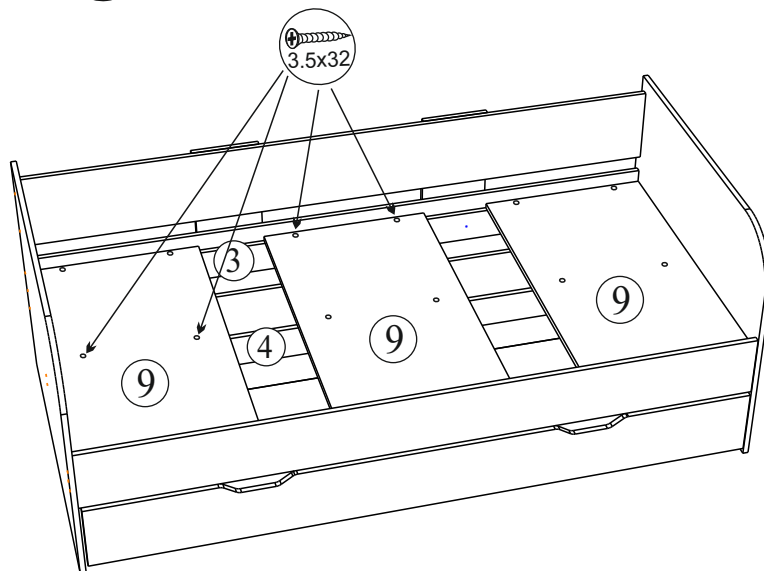
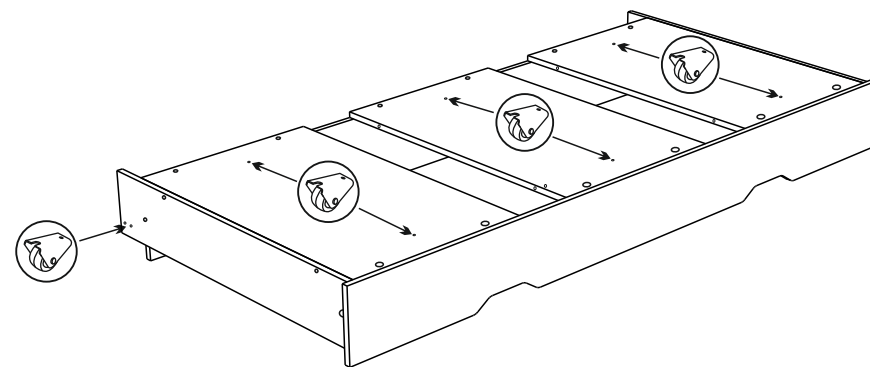
Поз.	Наименование	Длина	Ширина	Кол-во
1	Вязка	1900	226	2
2	Царга	1900	180	1
3	Планка	1900	96	2
4	Планка центральная	1900	96	1
5	Фасад ящика	1890	195	1
6	Вязка ящика	1808	200	1
7,8	Щит	950	725	2
10,11	Бок ящика левый , правый	895	166	2
12	Дно ящика	816	500	3
13	Планка задняя	502	200	2



Планки задние №13 привернуть к деталям №1 с помощью шурупа 3.5x32 через пресс-шайбу.



Поз.	Наименование	Длина	Ширина	Кол-во
9	Настил	896	500	3
14	ЛДВП	1895	195	4
15	ЛДВП	1803	195	4



Настил №9 привернуть к деталям №3 и 4 с помощью шурупа 3.5x32.

Внимание! Высота матраца не должна превышать 160 мм.

