

Гарантийные обязательства

Изготовитель гарантирует соответствие изделия требованиям нормативных документов ГОСТ 16371-93 и соблюдение транспортировки и хранения. Гарантия не распространяется на мебель, имеющие механические повреждения (царапины, потертости и т.п.) возникшие при транспортировке, в процессе сборки и эксплуатации, имеющие утолщение щитков от влаги (разбухание) возникшие от неправильного ухода.

В случае приобретения уцененной мебели претензия по качеству и внешнему виду не принимаются.

Срок службы изделия – 7 лет;

Срок гарантии – 1 год со дня продажи набора.

ДАТА ВЫПУСКА «__»_____ 201 Г.

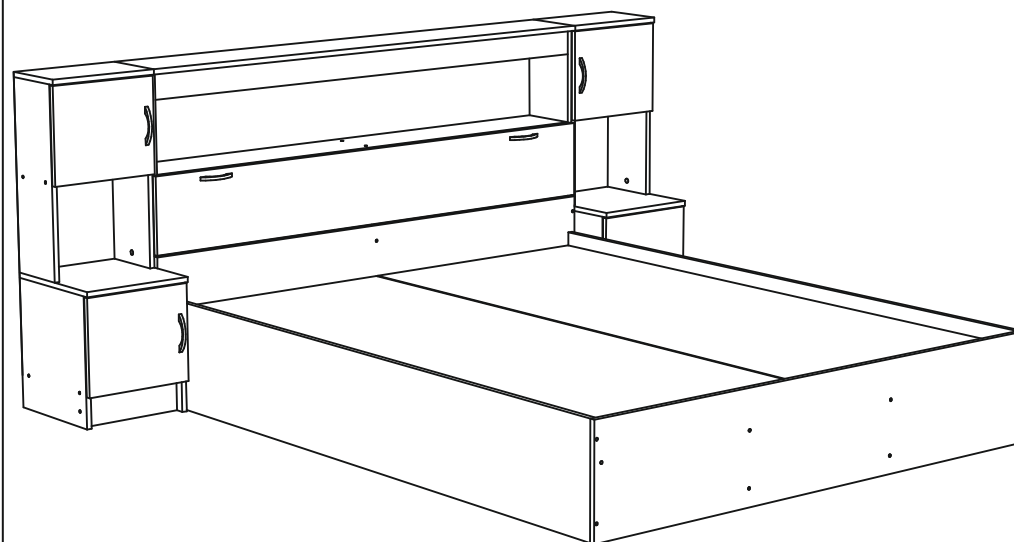
ШТАМП СКК

ДАТА ПРОДАЖИ «__»_____ 201 Г.

ШТАМП МАГАЗИНА



ПАСПОРТ **Мебель для спальни «БАСЯ»** **Кровать КР 552**



Произведено
Россия ООО «Стендмебель»
440052 г. Пенза, ул. Баумана, д. 30
e-mail: stendmebel@mail.ru
www.stendmebel.ru
тел. 8 (8412) 99-02-53
8 (8412) 99-08-53

Уважаемый покупатель!

В целях сохранности наша мебель поставляется в разобранном виде. Напоминаем, что в стоимость изделия услуга сборки не включена. Если Вы предпочли собрать мебель самостоятельно, надеемся, что процесс сборки доставит Вам удовольствие и не займет много времени.

При покупке мебели настоятельно рекомендуем убедиться в наличии всех деталей, сверяясь с комплекточной ведомостью, т.к. после сборки изделия претензия по количеству и качеству сборочных единиц не принимаются.

Во избежание недоразумений, просим внимательно следовать алгоритму сборки изделия.

Рекомендации по сборке.

Перед началом сборки и дальнейшей эксплуатации внимательно ознакомьтесь с настоящим руководством и следуйте его рекомендациям.

Для Вашего удобства рекомендуем собирать мебель вдвоем, на ровной поверхности, соблюдая последовательность согласно представленной схеме.

Правила пользования и эксплуатации изделия

Уважаемый покупатель, срок эксплуатации мебели напрямую зависит от Вашего бережного отношения к ней:

- Не допускайте попадания воды на изделие во избежание разбухания поверхностей. В случае контакта с водой, насухо протрите поверхность мягкой тканью.
- Не ударяйте поверхность острыми, тяжелыми или твердыми предметами.
- Не ставьте на поверхность раскаленные предмет
- При чистке, во избежание поверхностей, не используйте щетки, жесткие ткани, зернистые порошки. Для ухода за мебелью используйте специальные средства, предназначенные для мебели.
- Не допускайте попадания на поверхность веществ, таких как растворители, бензин, обезжиривающие средства и т.п.
- Периодически, с случае ослабления резьбовых соединений, необходима их подтяжка.
- Если у Вас возникает желание самостоятельно модифицировать изделие, помните, что в этом случае наша гарантия на товар распространяться не будет.
- Несоблюдение каких-либо из вышеуказанных условий, повышение возникновение недостатков мебели, являются основанием утраты права на гарантийное обслуживание.

Габаритные размеры:

Высота (мм): - Глубина(мм): - Ширина(мм): -

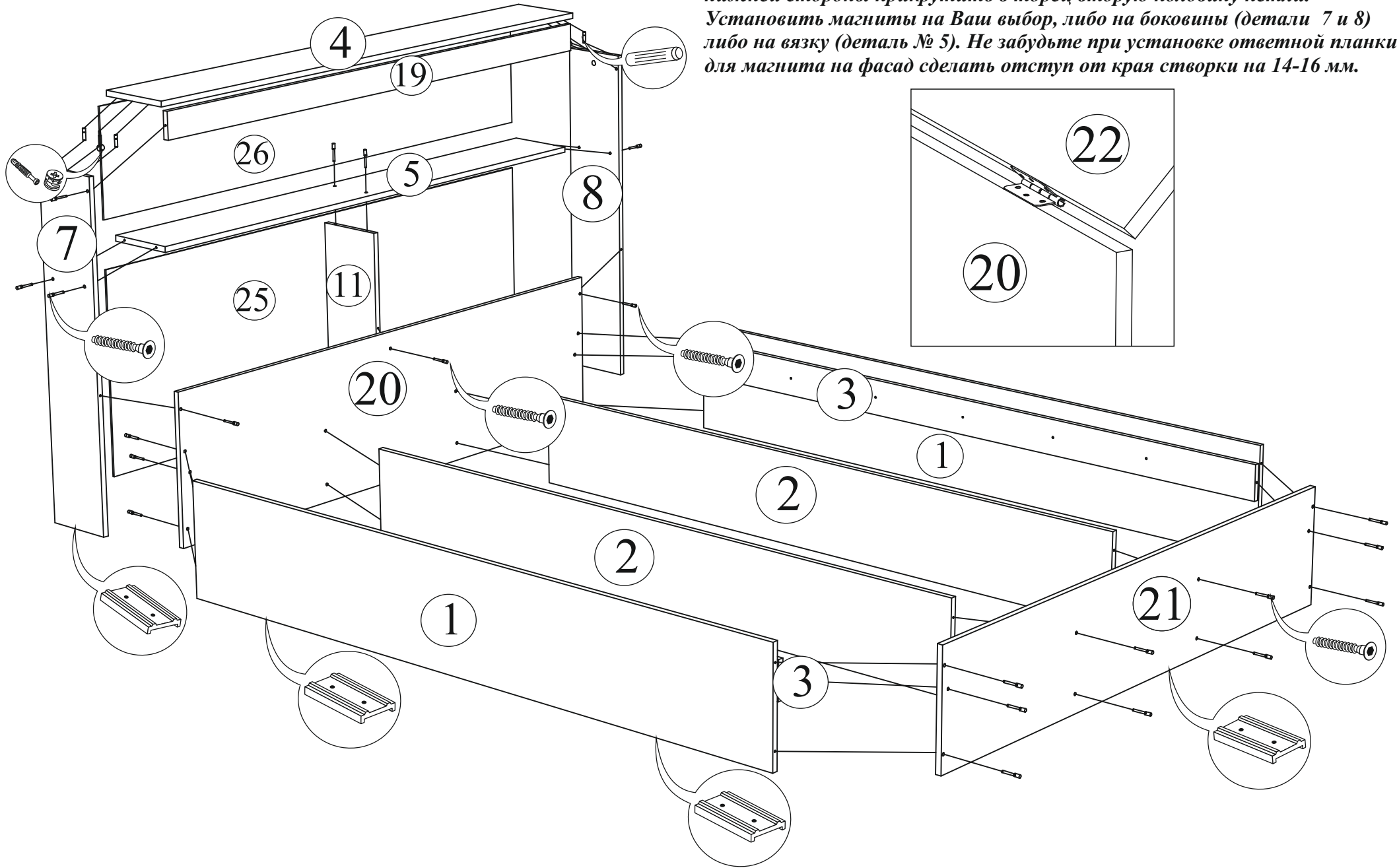
Комплектация фурнитурой

Обозначение	Наименование	Кол-во	Ед.изм.
	Петля накладная	8	комп.
	Петля трельяжная	2	комп.
	Магнит	2	комп.
	Ручка "Скоба" 96 мм	6	шт.
	Евроключ	1	шт.
	Евровинт	58	шт.
	Эксцентриковая стяжка	18	шт.
	Шкант	12	шт.
	Шуруп 3,5x16	38	шт.
	Шуруп 3,5x32	26	шт.
	Пресшаба	10	шт.
	Подпятник	24	шт.
	Гвоздь	95	шт.
	Заглушка для евровинта	25	шт.
	Заглушка для эксцентрика	18	шт.
	Межсекционная стяжка 5/32 мм	2	шт.

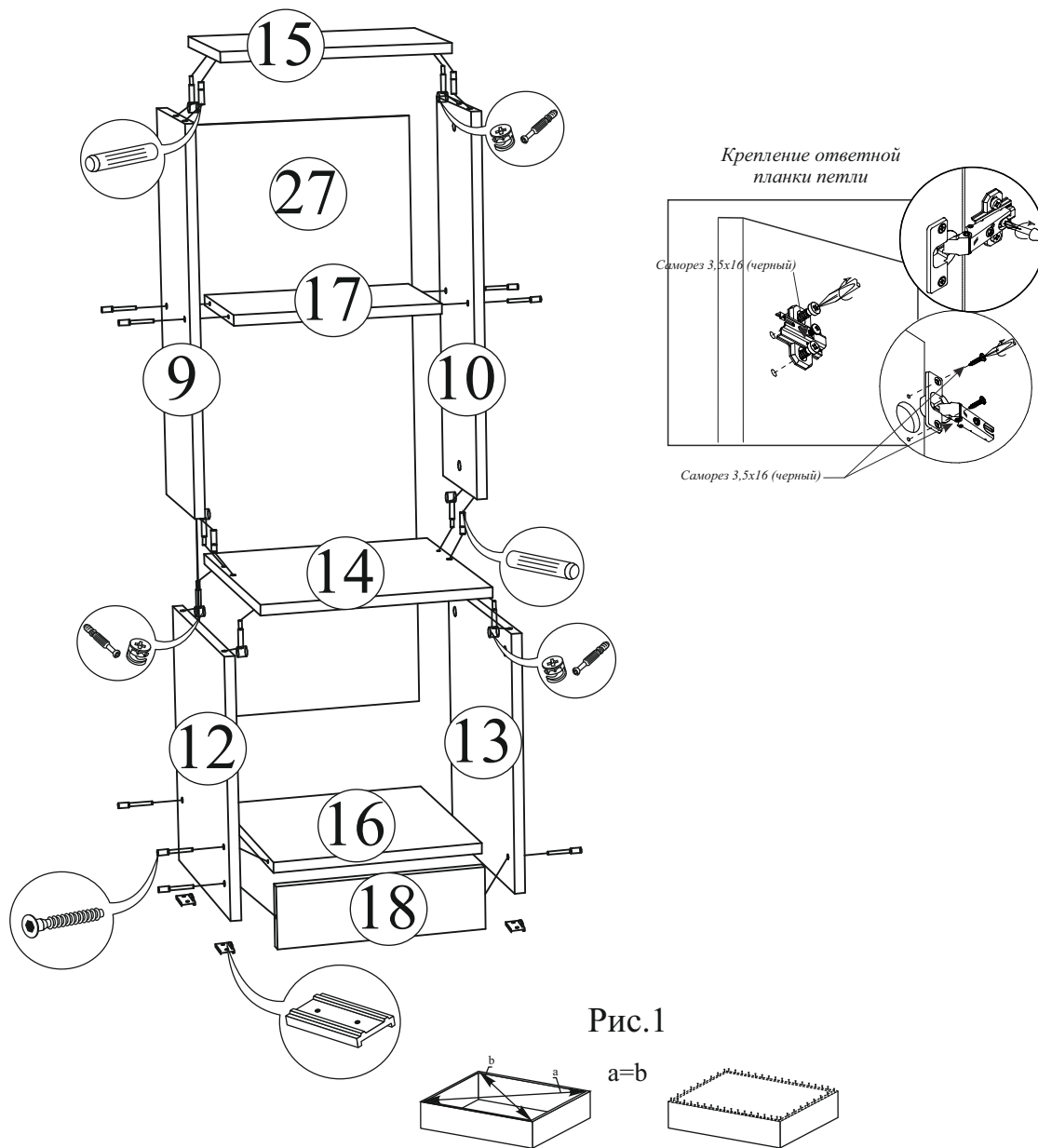
***Качество мебели зависит от качества сборки.
Рекомендуем доверять сборку специалистам.***

Кровать «Бася» КР 552

Установить фасад (деталь № 22) на трельяжные петли с помощью саморезов 3,5x16 (черные). Для этого необходимо сначала прикрутить трельяжные петли к торцам головного щитка (деталь № 20) на расстоянии 150 мм от боковин (детали № 7 и 8). Приложить фасад и с нижней стороны прикрутить в торец вторую половину петли. Установить магниты на Ваш выбор, либо на боковины (детали 7 и 8) либо на вязку (деталь № 5). Не забудьте при установке ответной планки для магнита на фасад сделать отступ от края створки на 14-16 мм.



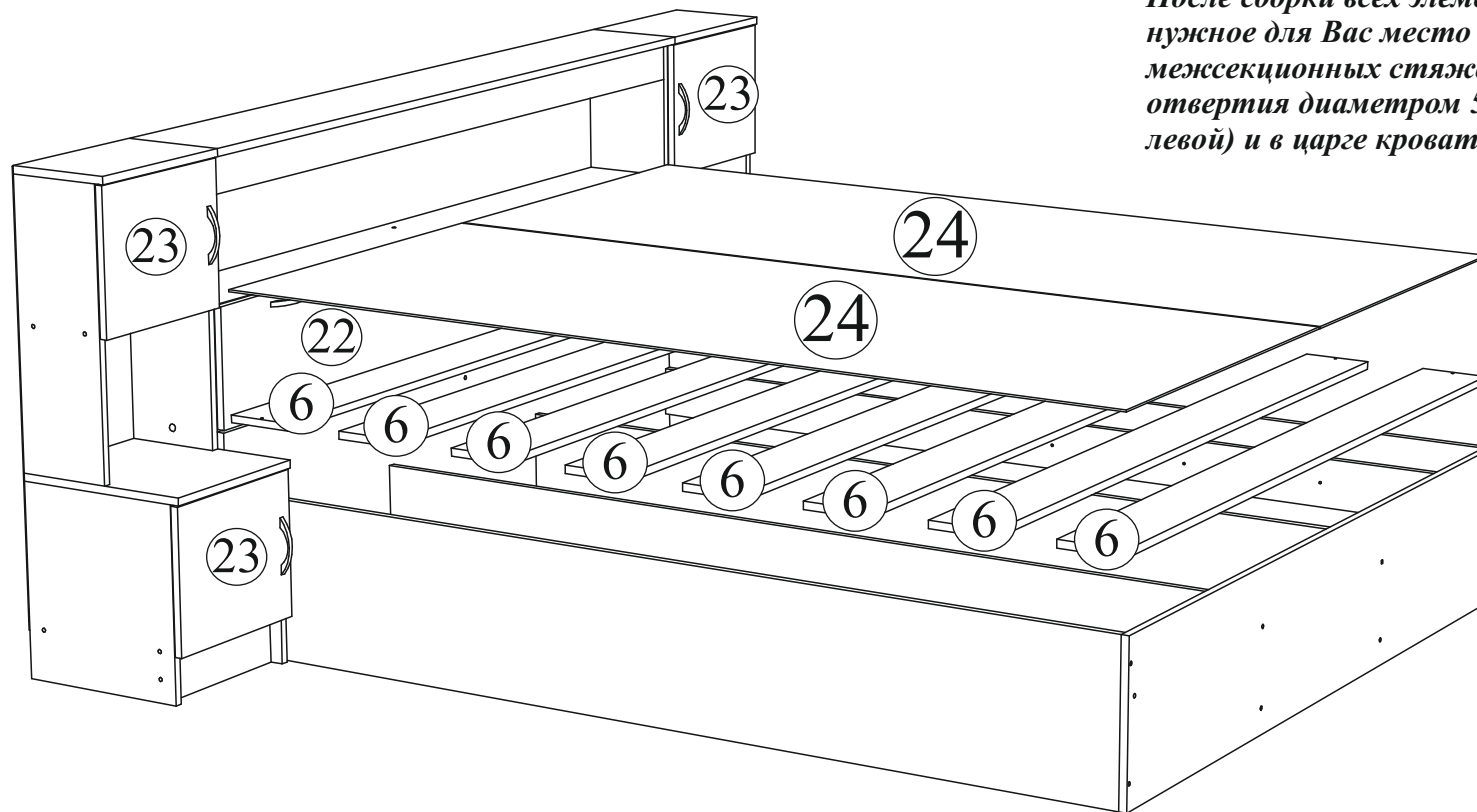
Кровать «Бася» КР 552



Для правильного открывания створок и ящиков, необходимо выровнять диагонали каркаса изделия (Рис.1) и только потом прибить ЛДВП не нарушая диагонали.

Поз.	Наименование	Длина	Ширина	Кол-во
1	Царга боковая	2000	330	2
2	Царга средняя	2000	266	2
3	Планка	2000	106	2
4	Крышка	1652	220	1
5	Вязка	1620	200	2
6	Планка	1595	140	8
7	Бок левый	1008	200	1
8	Бок правый	1008	200	1
9	Бок левый	592	200	2
10	Бок правый	592	200	2
11	Перегородка	576	200	1
12	Бок левый	400	360	2
13	Бок правый	400	360	2
14	Крышка	350	380	2
15	Крышка	350	220	2
16	Вязка	318	360	2
17	Вязка	318	200	2
18	Цоколь	96	318	2
19	Планка	80	1620	1
20	Щит головной	450	1652	1
21	Щит ножной	330	1632	1
22	Фасад	251	1650	1
23	Створка	300	346	4
24	ДВП	1995	795	2
25	ДВП	1648	598	1
26	ДВП	1648	320	1
27	ДВП	924	346	2

Кровать «Бася» КР 552



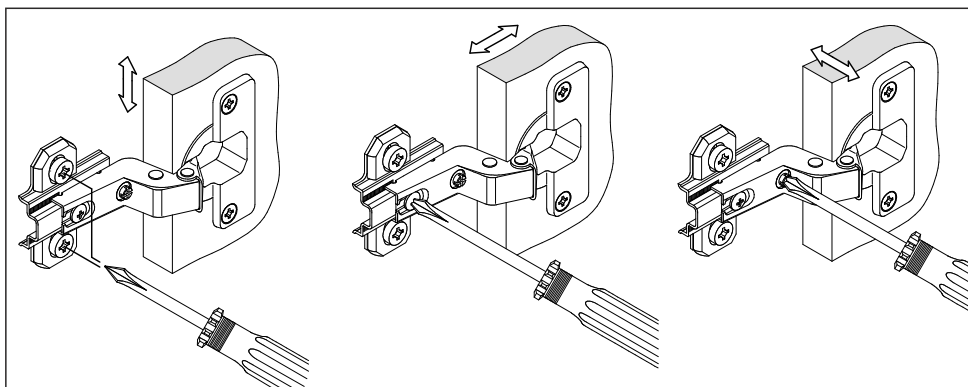
После сборки всех элементов изделия их необходимо установить в нужное для Вас место и стянуть тумбы с кроватью с помощью межсекционных стяжек 5/32 мм. Для это необходимо просверлить отверстия диаметром 5 мм в боковине тумбы (либо правой, либо левой) и в царге кровати.

Регулирование зазоров и положения дверей с петлями

Регулирование по высоте

Регулирование глубины

Регулирование наложения



Во избежание перекосов и повреждений, а также загрязнения мебели, сборку производить на ровном полу, покрытым тканью или бумагой. Необходимо соблюдать осторожность, чтобы не повредить поверхность деталей. В сборке сложных и больших изделий желательно участие двух человек. Перед началом сборки необходимо определить расположение деталей в изделии в соответствии со схемами сборки и инструкцией. Производитель оставляет за собой право вносить изменения в конструкцию, не изменяющую внешний вид и дизайн изделия без предварительного уведомления.