

Гарантийные обязательства

Изготовитель гарантирует соответствие изделия требованиям нормативных документов ГОСТ 16371-2014 и соблюдение транспортировки и хранения. Гарантия не распространяется на мебель, имеющие механические повреждения (царапины, потертости и т.п.) возникшие при транспортировке, в процессе сборки и эксплуатации, имеющие утолщение щитков от влаги (разбухание) возникшие от неправильного ухода.

В случае приобретения уцененной мебели претензия по качеству и внешнему виду не принимаются.

Срок службы изделия – 7 лет;

Срок гарантии – 1 год со дня продажи набора.

Во избежание перекосов и повреждений, а также загрязнения мебели, сборку производить на ровном полу, покрытым тканью или бумагой. Необходимо соблюдать осторожность, чтобы не повредить поверхность деталей. В сборке сложных и больших изделий желательно участие двух человек. Перед началом сборки необходимо определить расположение деталей в изделии в соответствии со схемами сборки и инструкцией. Производитель оставляет за собой право вносить изменения в конструкцию, не изменяющую внешний вид и дизайн изделия без предварительного уведомления.

ДАТА ВЫПУСКА «__»_____201 Г.

ПШТАМП СКК

ДАТА ПРОДАЖИ «__»_____201 Г.

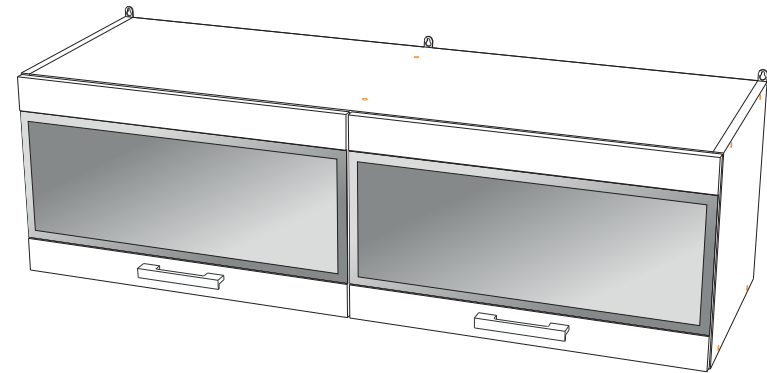
ПШТАМП МАГАЗИНА

ПАСПОРТ



Гостиная «АМЕЛИЯ» АН-01

Габаритные размеры (ШхВхГ): 1200 x 348 x 400



Произведено ООО «Стендмебель»
440028 Россия г. Пенза, ул. Германа Титова, д. 5
e-mail: stendmebel@mail.ru www.stendmebel.ru
тел. 8 (8412) 99-02-52, 99-02-53

Уважаемый покупатель!

В целях сохранности наша мебель поставляется в разобранном виде. Напоминаем, что в стоимость изделия услуга сборки не включена. Если Вы предпочли собрать мебель самостоятельно, надеемся, что процесс сборки доставит Вам удовольствие и не займет много времени.

При покупке мебели настоятельно рекомендуем убедиться в наличии всех деталей, сверяясь с комплектующей ведомостью, т.к. после сборки изделия претензия по количеству и качеству сборочных единиц не принимаются.

Во избежание недоразумений, просим внимательно следовать алгоритму сборки изделия.

Рекомендации по сборке.

Перед началом сборки и дальнейшей эксплуатации внимательно ознакомьтесь с настоящим руководством и следуйте его рекомендациям.

Для Вашего удобства рекомендуем собирать мебель вдвоем, на ровной поверхности, соблюдая последовательность согласно представленной схеме.

Правила пользования и эксплуатации изделия

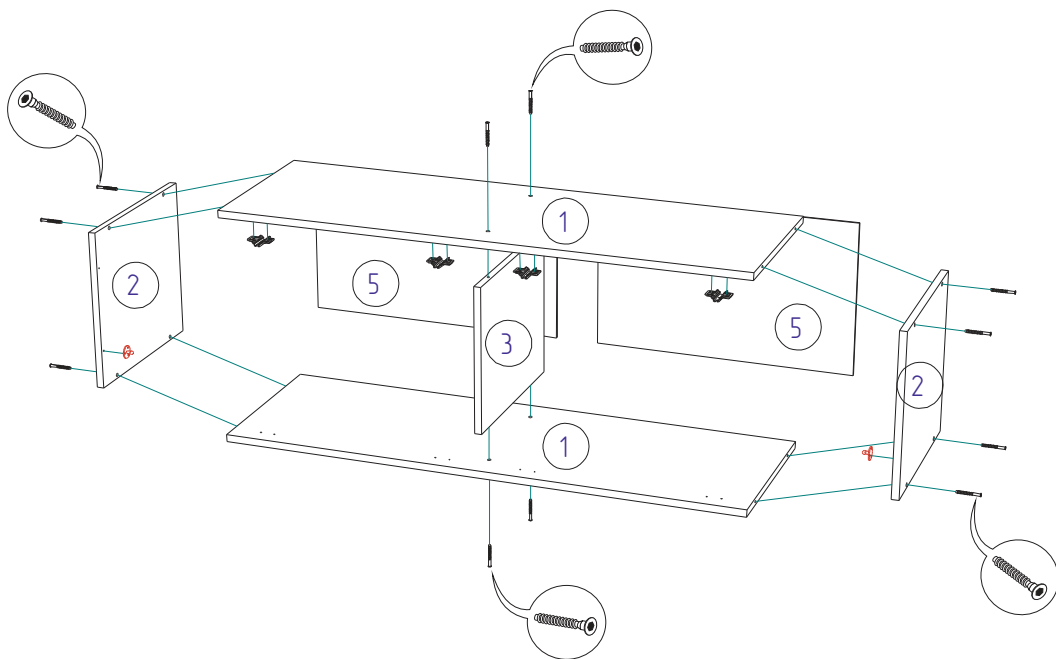
Уважаемый покупатель, срок эксплуатации мебели напрямую зависит от Вашего бережного отношения к ней:

- не допускайте попадания воды на изделие во избежание разбухания поверхностей. В случае контакта с водой, насухо протрите поверхность мягкой тканью.
- не ударяйте поверхность острыми, тяжелыми или твердыми предметами.
- не ставьте на поверхность раскаленные предмет
- при чистке, во избежание поверхностей, не используйте щетки, жесткие ткани, зернистые порошки. Для ухода за мебелью используйте специальные средства, предназначенные для мебели.
- не допускайте попадания на поверхность веществ, таких как растворители, бензин, обезжиривающие средства и т.п.
- периодически, с случае ослабления резьбовых соединений, необходима их подтяжка.
- если у Вас возникает желание самостоятельно модифицировать изделие, помните, что в этом случае наша гарантия на товар распространяться не будет.
- не соблюдение каких-либо из вышеуказанных условий, повышение возникновение недостатков мебели, являются основанием утраты права на гарантийное обслуживание.

Фурнитура

п/п	Наименование материала	Ед. изм.	Расчетное количество
	Газ лифт N 60	шт	2
	Гвозди 2x20	шт	50
	Евровинт	шт	12
	Евроключ	шт	1
	Заглушка для евровинта	шт	12
	Навес плоский	шт	3
	Петля накладная	шт	4
	Ручка C-17 128 мм	шт	2
	Стяжка межсекционная 5x32	шт	2
	Шуруп 3,5x13 черный	шт	4
	Шуруп 3,5x16 черный	шт	22
	Шуруп 3,5x32 черный	шт	6

Гостиная «АМЕЛИЯ», АН-01

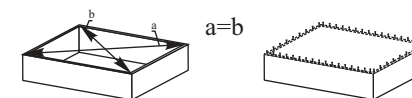


Детали корпуса

Поз.	Наименование	Заготовка		Кол-во
		Длина[L]	Ширина[W]	
1	Вязка	1168	384	2
2	Бок	348	384	2
3	Перегородка	316	384	1
5	Задняя стенка	344	598	2

! Внимание !

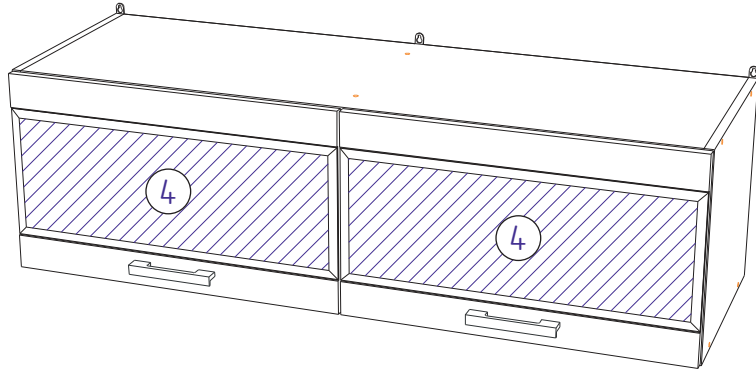
Перед сборкой и установкой изделия необходимо выровнять полы. Для облегчения сборки изделия рекомендуем в первую очередь закрепить ответные планки петель, направляющие и прочую фурнитуру.



Для правильного открывания створок и ящиков, необходимо выровнять диагонали каркаса изделия (Рис.1) и только потом прибить ЛДВП не нарушая диагонали.

**Качество мебели зависит от качества сборки.
Рекомендуем доверять сборку специалистам.**

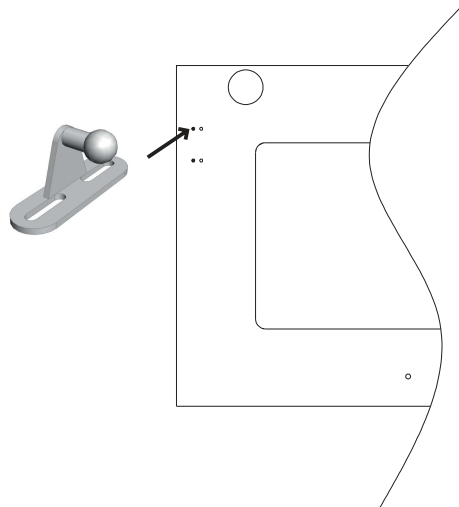
Гостиная «АМЕЛИЯ», АН-01



ВНИМАНИЕ!!!

Для крепления ответной планки газ.лифта к фасадам, использовать шурупы 3,5x13 мм.

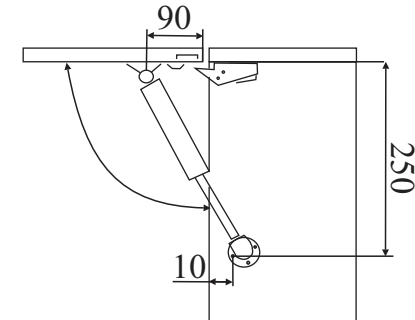
В случае установки газ.лифта на перегородку, ответную планку следует крепить по наметкам, расположенным ближе к кромке фасада.



Фасады и створки

Поз.	Наименование	Заготовка		Кол-во
		Длина[L]	Ширина[W]	
4	Створка_стекло	344	596	2

Схема установки газового лифта:



Регулирование зазоров и положения дверей с петлями

Регулирование по высоте

Регулирование глубины

Регулирование наложения

