

Гарантийные обязательства

Изготовитель гарантирует соответствие изделия требованиям нормативных документов ГОСТ 16371-93 и соблюдение транспортировки и хранения. Гарантия не распространяется на мебель, имеющие механические повреждения (царапины, потертости и т.п.) возникшие при транспортировке, в процессе сборки и эксплуатации, имеющие утолщение щитков от влаги (разбухание) возникшие от неправильного ухода.

В случае приобретения уцененной мебели претензия по качеству и внешнему виду не принимаются.

Срок службы изделия – 7 лет;

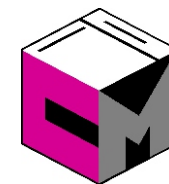
Срок гарантии – 1 год со дня продажи набора.

ДАТА ВЫПУСКА «__»_____201 Г.

ШТАМП СКК

ДАТА ПРОДАЖИ «__»_____201 Г.

ШТАМП МАГАЗИНА

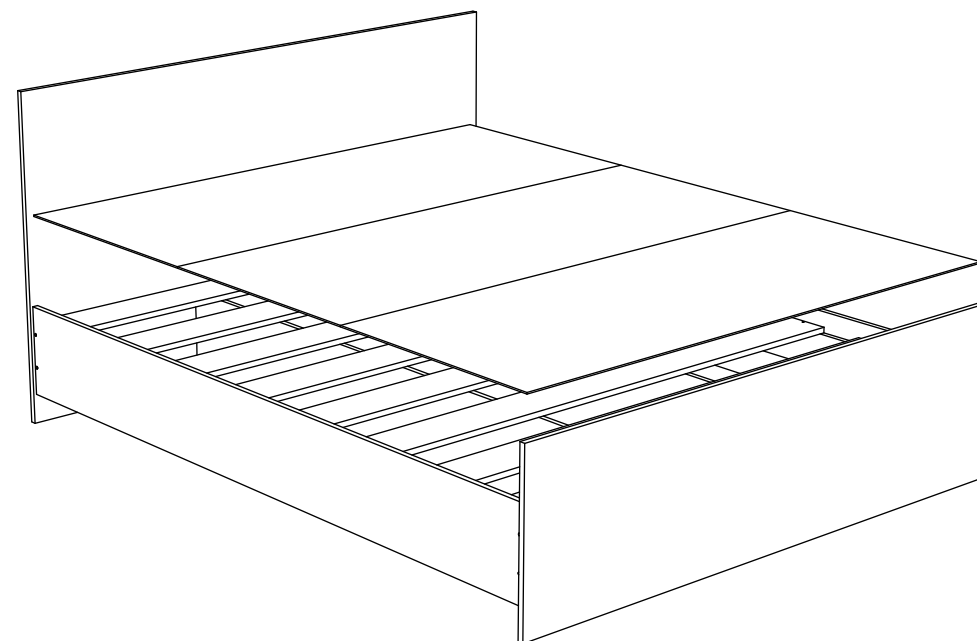


ПАСПОРТ

Мебель для спальни «Виктория»

Кровать 1,4x2,0 (КР 911)

Кровать 1,6x2,0 (КР 912)



Произведено
Россия ООО «Стендмебель»
440052 г. Пенза, ул. Баумана, д. 30
e-mail: stendmebel@mail.ru
www.stendmebel.ru
тел. 8 (8412) 99-02-53
8 (8412) 99-08-53

Уважаемый покупатель!

В целях сохранности наша мебель поставляется в разобранном виде. Напоминаем, что в стоимость изделия услуга сборки не включена. Если Вы предпочли собрать мебель самостоятельно, надеемся, что процесс сборки доставит Вам удовольствие и не займет много времени.

При покупке мебели настоятельно рекомендуем убедиться в наличии всех деталей, сверяясь с комплекточной ведомостью, т.к. после сборки изделия претензия по количеству и качеству сборочных единиц не принимаются.

Во избежание недоразумений, просим внимательно следовать алгоритму сборки изделия.

Рекомендации по сборке.

Перед началом сборки и дальнейшей эксплуатации внимательно ознакомьтесь с настоящим руководством и следуйте его рекомендациям.

Для Вашего удобства рекомендуем собирать мебель вдвоем, на ровной поверхности, соблюдая последовательность согласно представленной схеме.

Правила пользования и эксплуатации изделия

Уважаемый покупатель, срок эксплуатации мебели напрямую зависит от Вашего бережного отношения к ней:

- Не допускайте попадания воды на изделие во избежание разбухания поверхностей. В случае контакта с водой, насухо протрите поверхность мягкой тканью.
- Не ударяйте поверхность острыми, тяжелыми или твердыми предметами.
- Не ставьте на поверхность раскаленные предмет
- При чистке, во избежание поверхностей, не используйте щетки, жесткие ткани, зернистые порошки. Для ухода за мебелью используйте специальные средства, предназначенные для мебели.
- Не допускайте попадания на поверхность веществ, таких как растворители, бензин, обезжиривающие средства и т.п.
- Периодически, с случае ослабления резьбовых соединений, необходима их подтяжка.
- Если у Вас возникает желание самостоятельно модифицировать изделие, помните, что в этом случае наша гарантия на товар распространяться не будет.
- Несоблюдение каких-либо из вышеуказанных условий, повышение возникновение недостатков мебели, являются основанием утраты права на гарантийное обслуживание.

Габаритные размеры:

Высота (мм): 950

Глубина(мм): 2032

Ширина(мм): 1400/1600

Комплектация фурнитурой

| Обозначение | Наименование | Кол-во | Ед.изм. |
|---|------------------------|--------|---------|
|  | Евроключ | 1 | шт |
|  | Евровинт | 25 | шт |
|  | Эксцентриковая стяжка | 4 | комп. |
|  | Подпятник | 10 | шт. |
|  | Саморез 3,5x32 | 45 | шт. |
|  | Шайба | 30 | шт. |
|  | Гвозди | 20 | шт. |
|  | Заглушка для евравинта | 8 | шт |

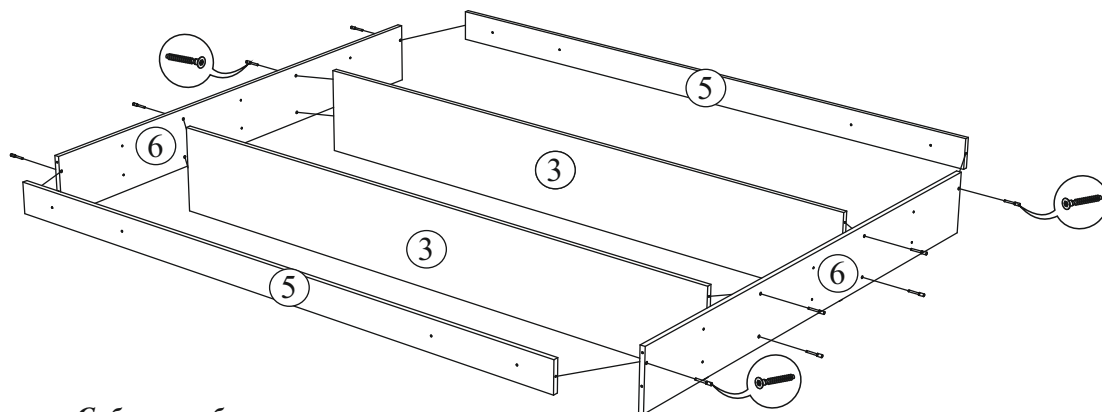
Комплектация деталей

| Поз. | Наименование | Длина | Ширина | Кол-во | № уп-ки |
|---|---------------|-------|--------|--------|---------|
| <i>KP 911 (1,4x2,0) и KP 912 (1,6x2,0)</i> | | | | | |
| 3 | Царга средняя | 280 | 1968 | 2 | 1 |
| 4 | Царга боковая | 256 | 2000 | 2 | 1 |
| 5 | Планка | 100 | 1968 | 2 | 1 |
| <i>KP 911 (1,4x2,0)</i> | | | | | |
| 6 | Фальш панель | 195 | 1400 | 2 | 2 |
| 7 | Настил | 140 | 1400 | 8 | 2 |
| 8 | ДВП | 1400 | 665 | 3 | 2 |
| 1 | Щит головной | 1450 | 950 | 1 | 2 |
| 2 | Щит ножной | 1450 | 490 | 1 | 2 |
| <i>KP 912 (1,6x2,0)</i> | | | | | |
| 6 | Фальш панель | 195 | 1600 | 2 | 2 |
| 7 | Настил | 140 | 1600 | 8 | 2 |
| 8 | ДВП | 1600 | 665 | 3 | 2 |
| 1 | Щит головной | 1650 | 950 | 1 | 2 |
| 2 | Щит ножной | 1650 | 490 | 1 | 2 |

***Качество мебели зависит от качества сборки.
Рекомендуем доверять сборку специалистам.***

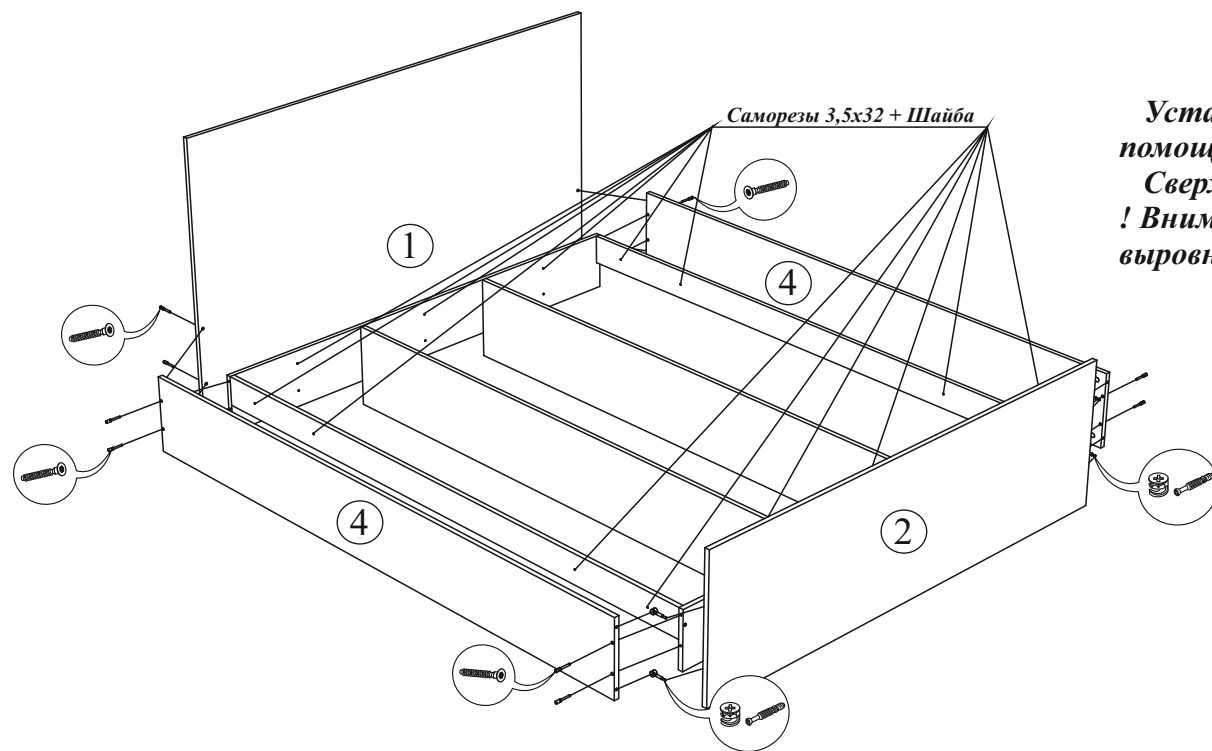
Кровать 1,4x2,0 (КР 911) и 1,6x2,0 (КР 912)

① Собрать внутреннее наполнение кровати.

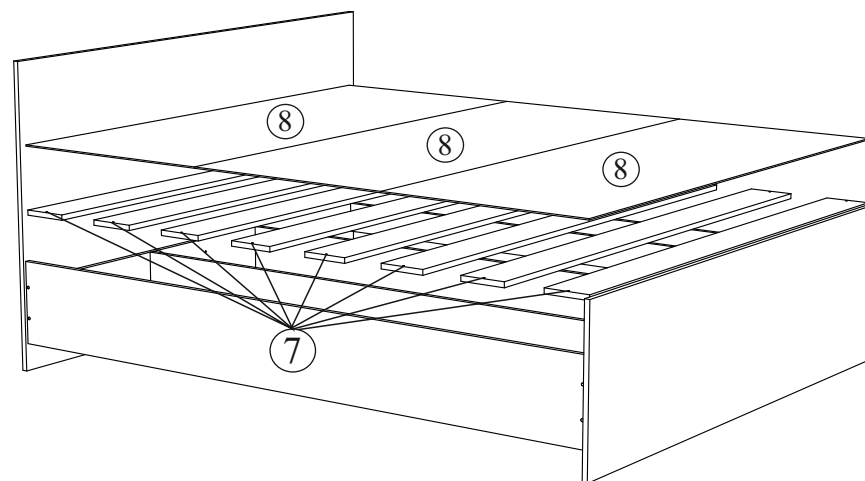


Собрать юбку кровати.

②



③ Собрать внутреннее наполнение кровати.



Установить настилы (деталь №7) на планки (деталь №5) с помощью шурупов 3,5x32.

Сверху на настил выложить ДВП (деталь №8).

! Внимание ! Перед тем как прикручивать настилы, необходимо выровнять диагонали каркаса кровати, как показано на рисунке.

