

Norvind dacha

Комплект вытяжной вентиляции
для дачного или садового дома

Инструкция для самостоятельной
установки

Как это работает и где используется:

Комплект вытяжной вентиляции Norvind dacha от компании «Домвент» подходит для дачных и садовых домов, не оборудованных естественной вытяжной вентиляцией. Избавляет от неприятных запахов в доме, помогает бороться с сыростью и плесенью.

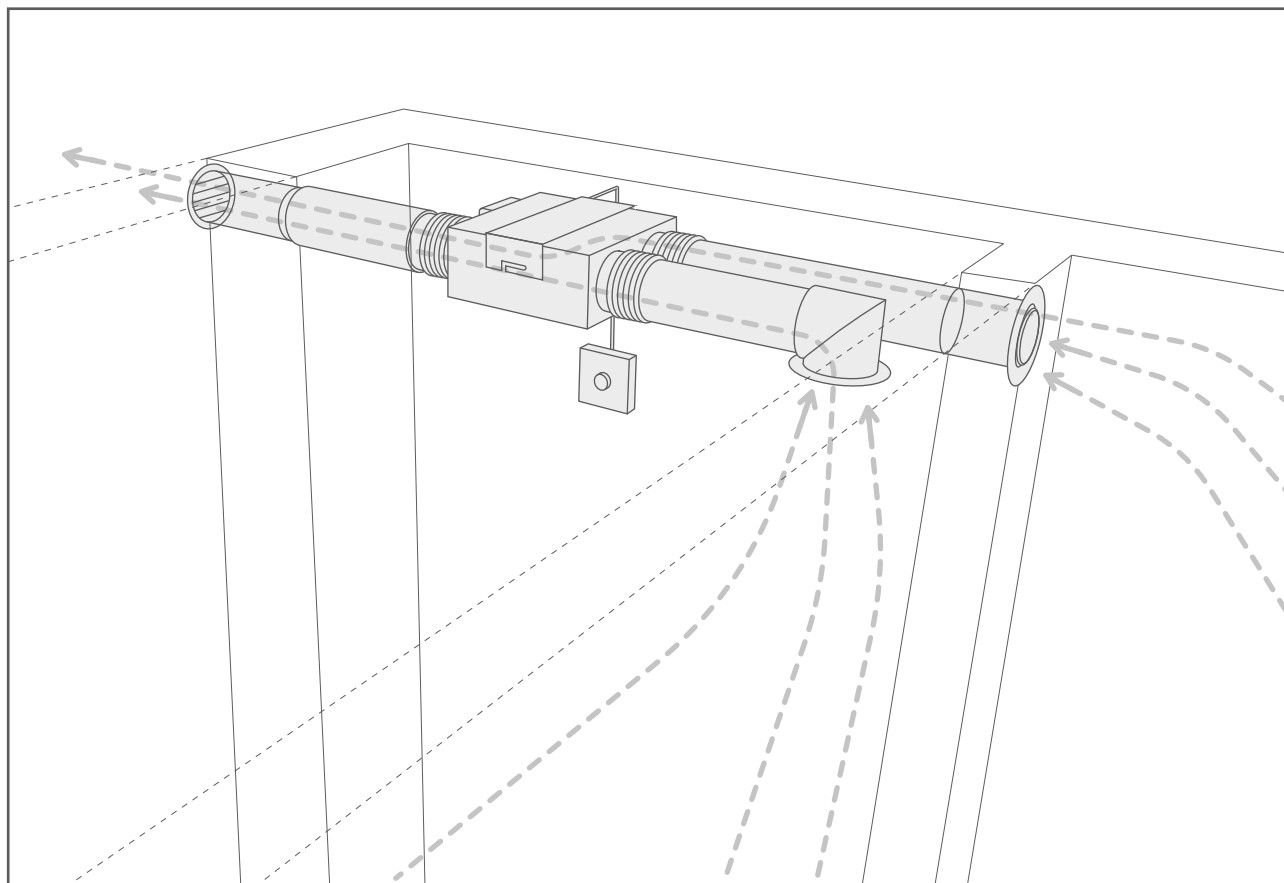
Эффективен и экономичен благодаря трем режимам работы:

Тихий (60 м³/ч). Для работы системы в ночное время.

Экономичный (90 м³/ч). Обеспечивает циркуляцию воздуха в дневном режиме.

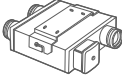
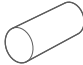

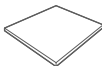



Усиленный (140 м³/ч). Помогает быстро восстановить комфортную атмосферу в доме.

Процесс установки не требует использования вентиляционных шахт и не нарушает целостность крыши дома.



Комплект вытяжной вентиляции

В комплект входит:

Вентилятор* - 1 шт 110x351x252 мм, мощность 20, 26, 45 Вт	
Воздуховоды диаметр 100 мм длиной 500 мм - 3 шт	
Трубный утеплитель длиной 400 мм	
Фольгированный утеплитель 10x330x365 мм	
Вторично-вспененный пенополиуретан 10x290x400 мм	
Гофрированный воздуховод диаметр 100 мм - 3 м	
Соединитель с обратным клапаном диаметр 100 мм - 1 шт	
Колено 90 градусов - 1 шт	

Анемостат - 2 шт



Решетка наружная диаметр 100 мм - 1 шт



Переключатель скорости - 1 шт



Кабель ПВХ 5*0,75 - 3 м



Кабель NUM 3*1,5 - 3 м



Площадки для хомутов - 6 шт



Хомут пластиковый (Стяжка)
длиной 400 мм - 10 шт



Саморезы и дюбели - 12 шт



Держатель воздуховода - 4 шт



* - Указанная на корпусе вентилятора производительность выше производительности системы в сборе, так как указана без учета потерь на воздуховодах входящих в комплект.

Для установки вам понадобится:

Дрель		Коронка диаметром 102 мм		Отвертка или шуруповерт	
Нож		Кусачки или бокорезы		Ножовка с мелким зубом	
Рулетка		Клейкая монтажная лента		Герметик	

Внимание!

- **Комплект не подходит для подключения непосредственно над кухонной плитой**

Подготовка

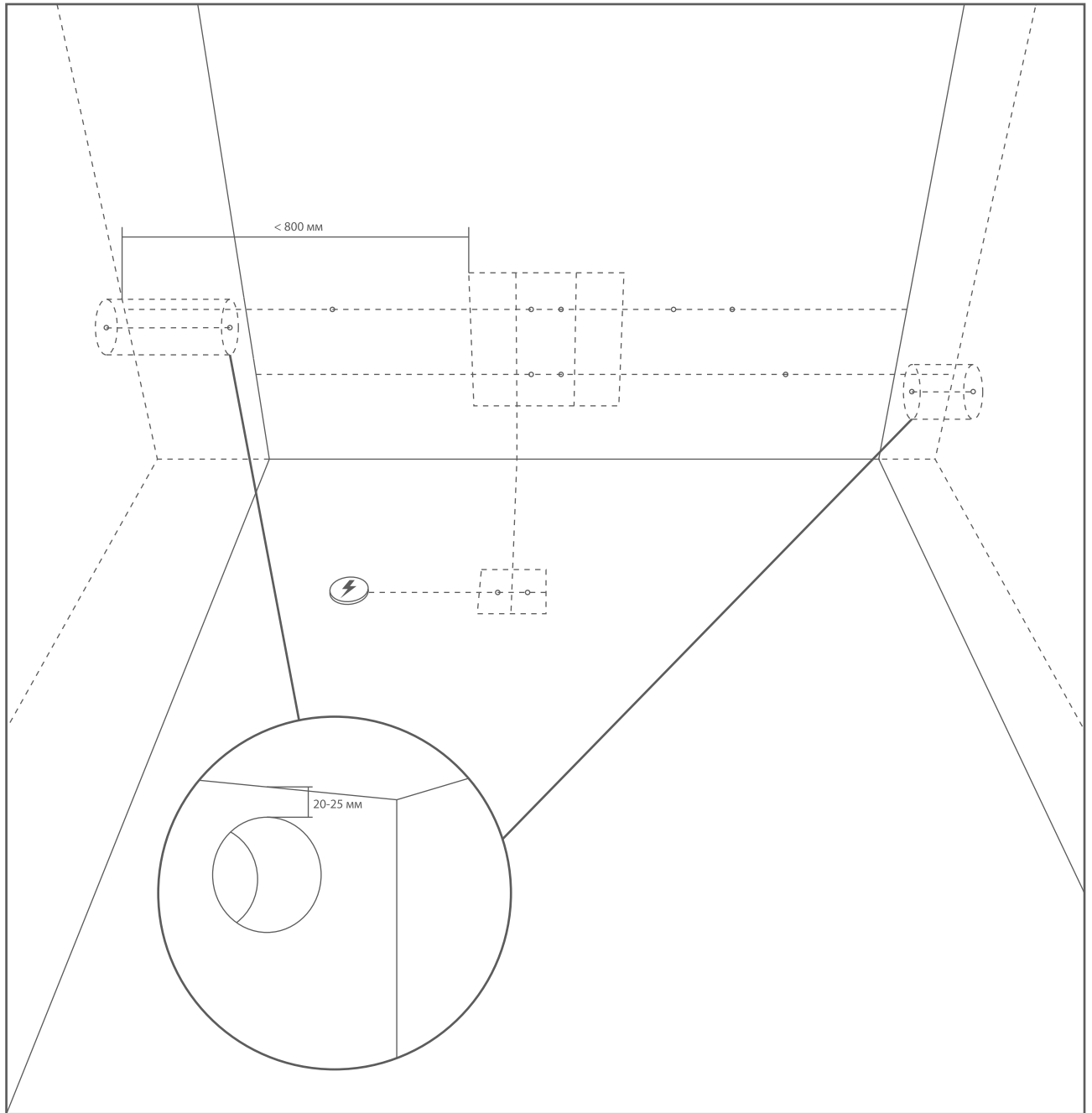
Вентилятор устанавливается в отапливаемой части дома.

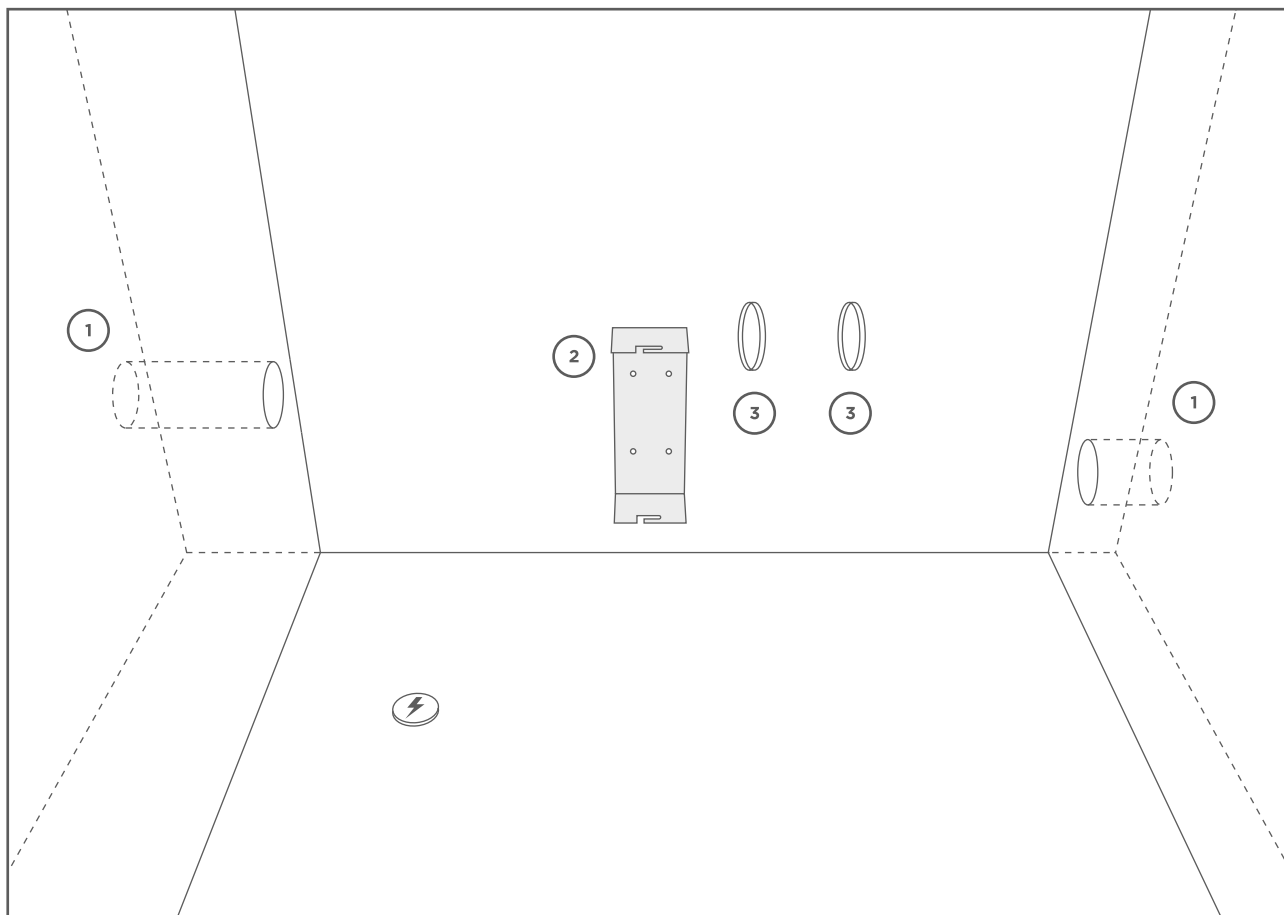
Выберите помещения, в которых будут смонтированы точки забора воздуха.

Рекомендованный вариант: кухня и санитарный узел.




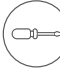

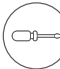
Разметка

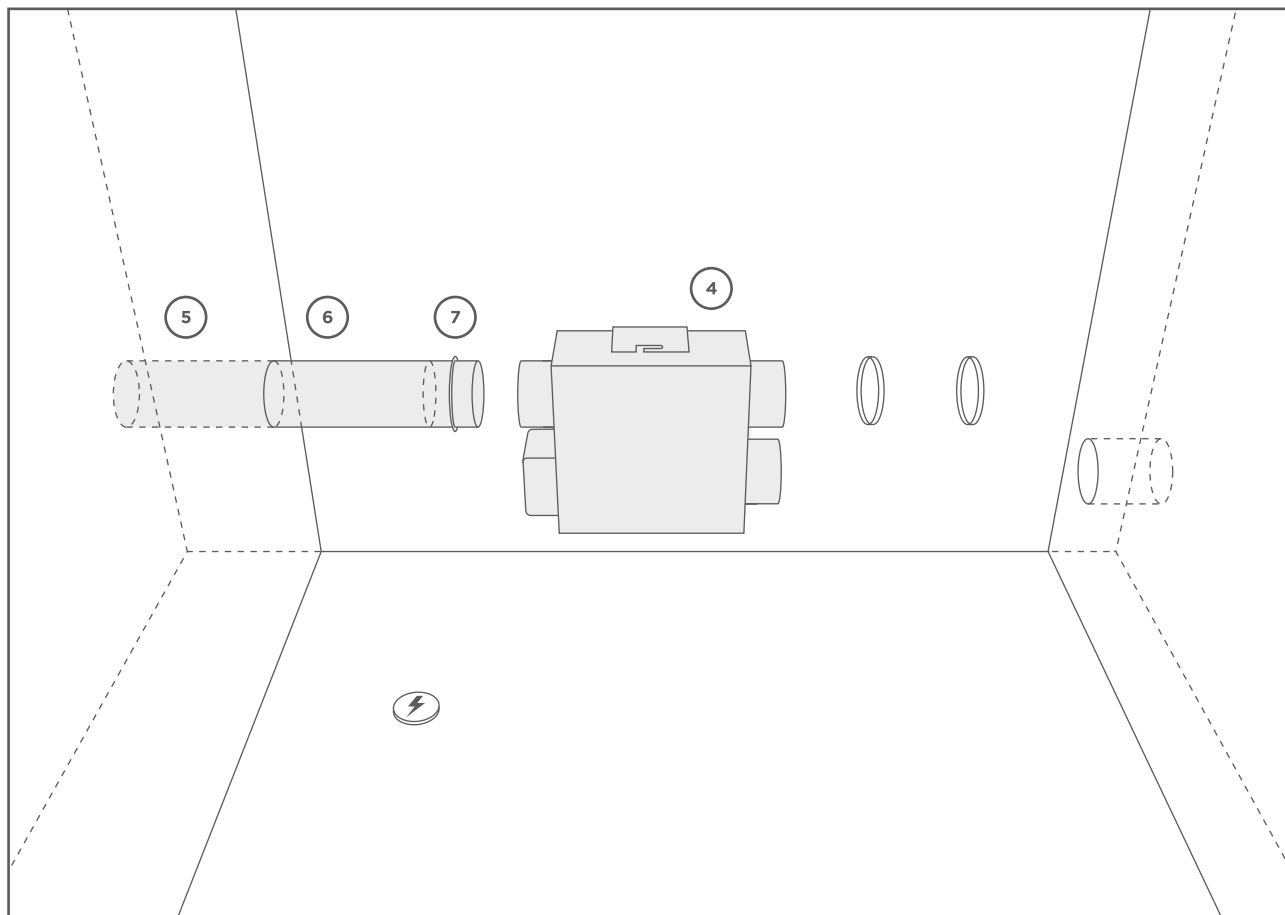
- 1** Выберите наружную стену, в которой будет сквозное отверстие на улицу. Отверстие сверлится на расстоянии 20-25 мм от потолка.
- 2** Наметьте расположение вентилятора так, чтобы расстояние от внешней поверхности наружной стены до выходного патрубка вентилятора составляло не менее 800 мм по прямой.
- 3** Приложите вентилятор к месту предполагаемой установки и наметьте контуры установочного кронштейна.
- 4** Разметьте отверстие на стене, между помещениями с точками забора воздуха.
- 5** Разметьте точки монтажа хомутов для крепления воздуховодов.
- 6** Определитесь с местом крепления переключателя, учитывая длину провода и удобство эксплуатации.





Установка

- 1** Просверлите коронкой отверстия в стенах.
 

- 2** Закрепите кронштейн вентилятора, не перетягивая саморезы, чтобы не деформировались демпфирующие прокладки.
 

- 3** Закрепите держатели для воздуховодов.
 




4 Установите вентилятор в кронштейн. Затяните фиксирующие винты.

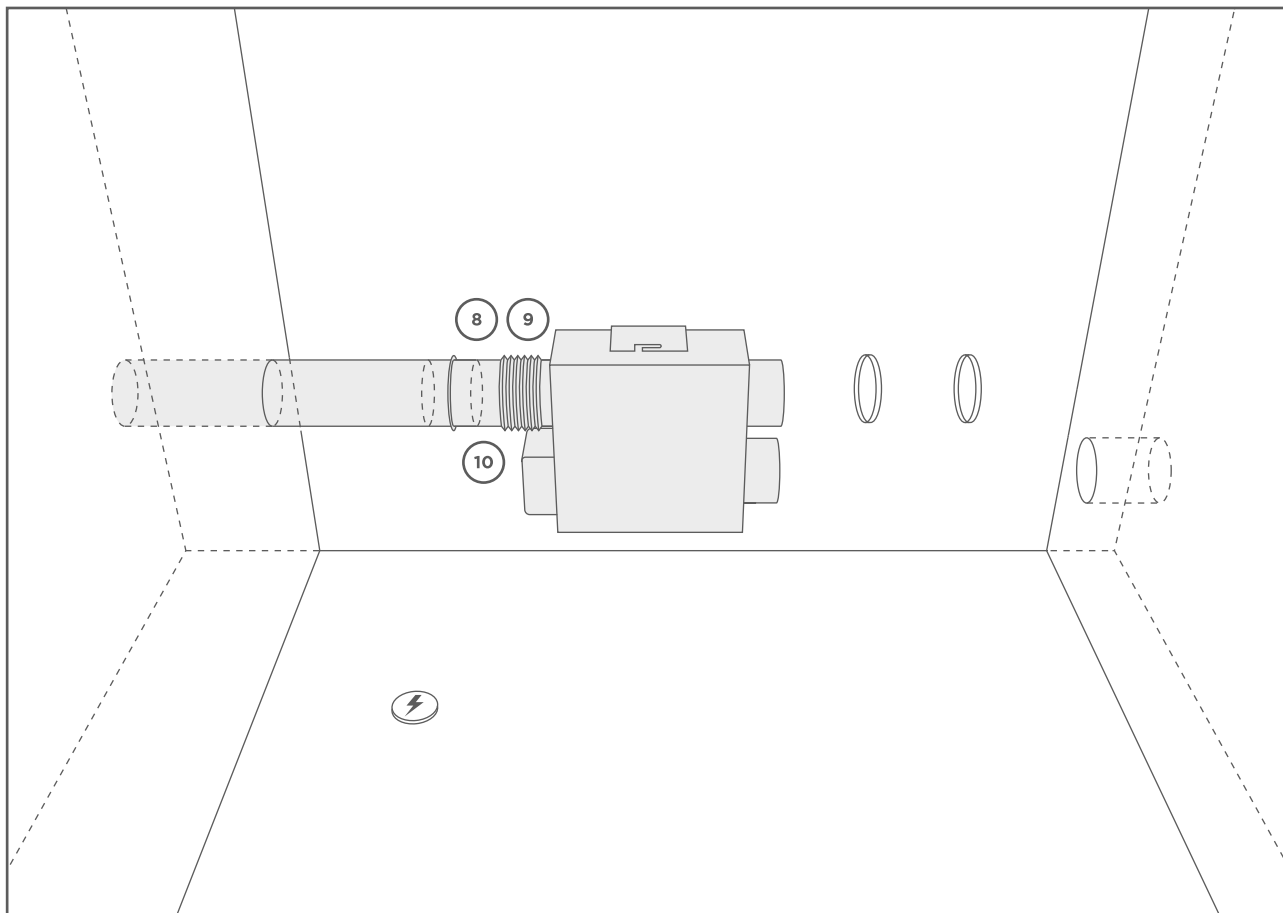


5 Нарежьте необходимые вам отрезки воздуховода.



6 Вставьте воздуховод с трубным утеплителем в наружную стену.

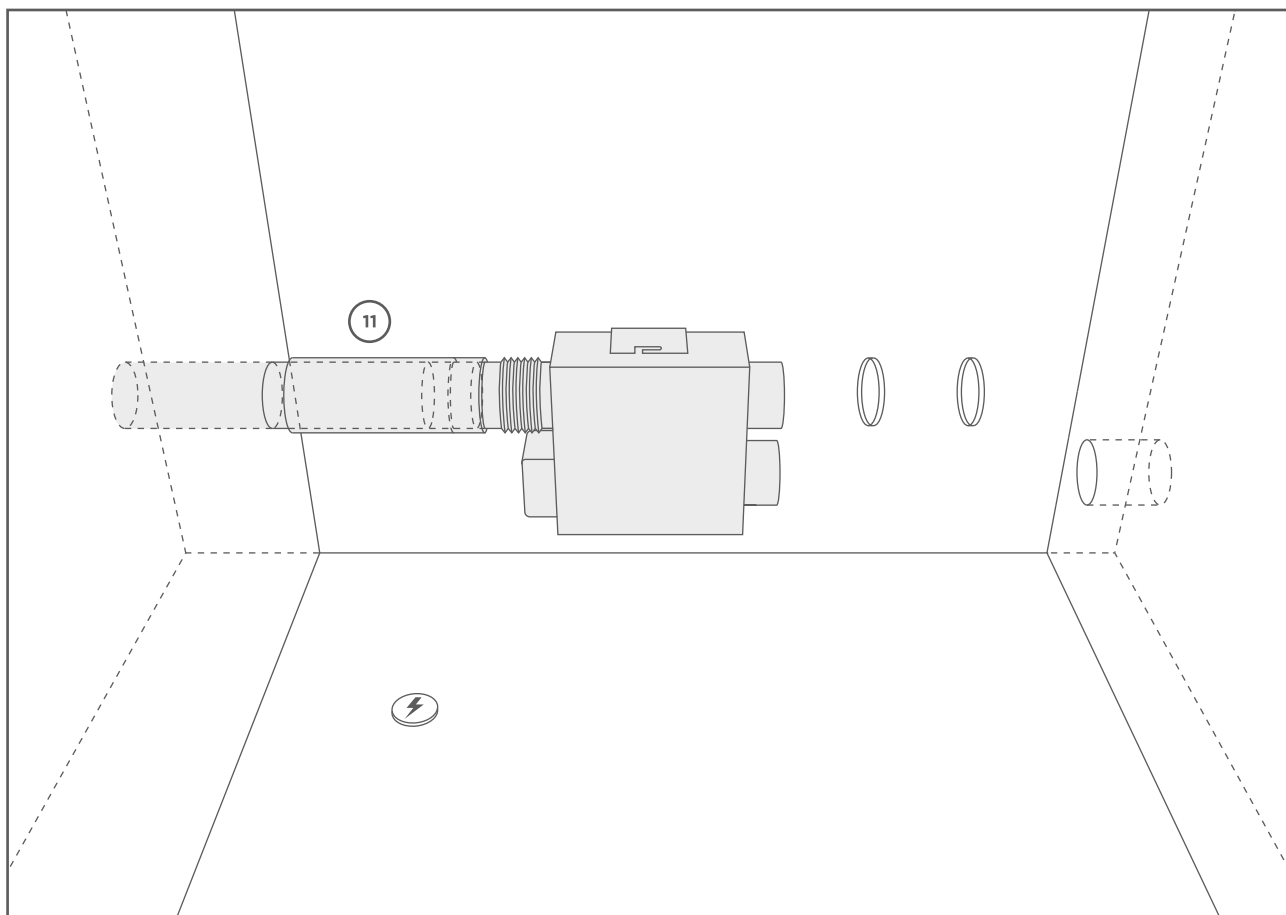
7 Вставьте в воздуховод соединитель с обратным клапаном, убедившись, что клапан установлен правильно.



8 Подсоедините отрезок воздуховода не менее 100 мм.

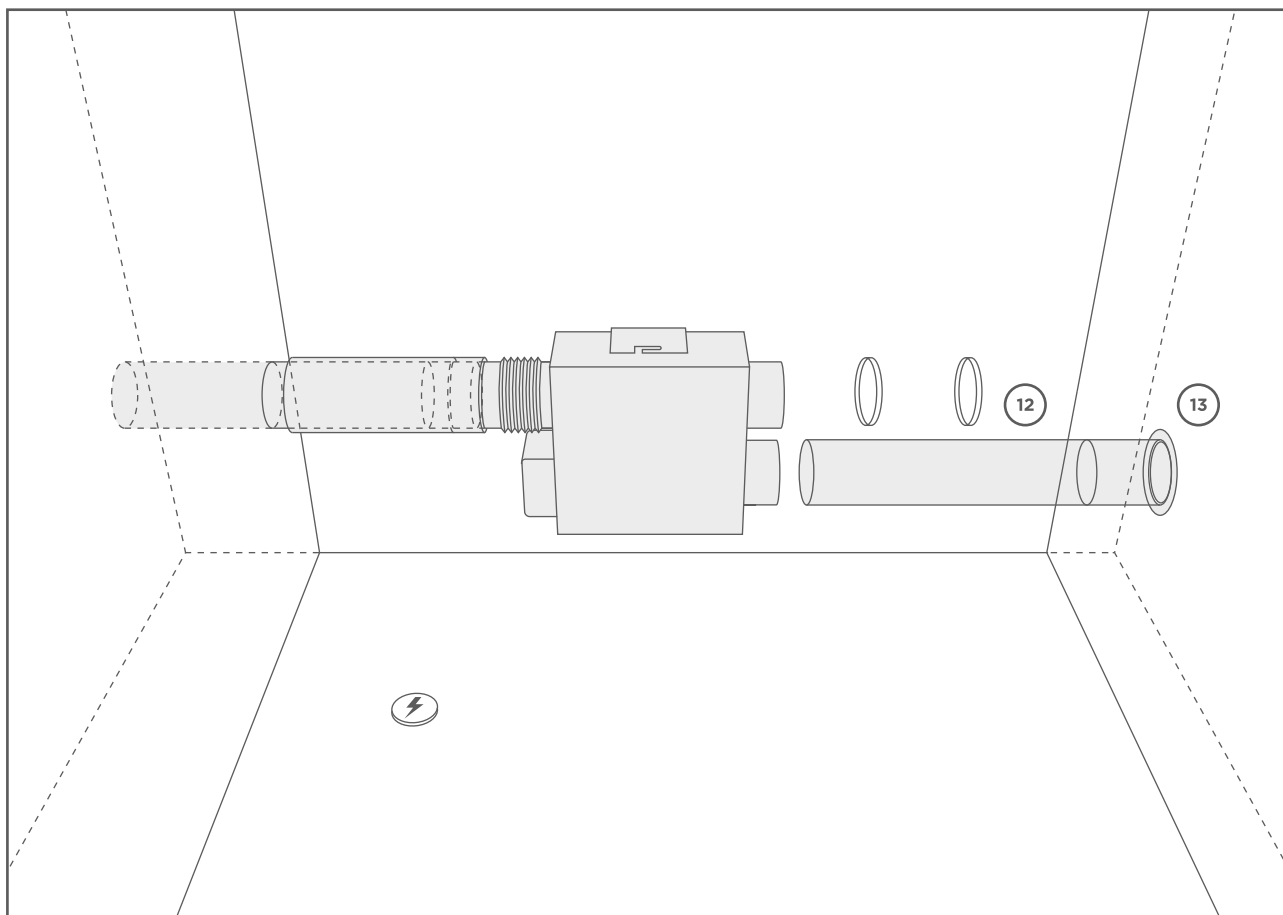
9 Наденьте отрезок гофрированного воздуховода длиной 200-250.
Зафиксируйте стяжкой.

10 Наденьте свободный конец гибкого воздуховода на выходной патрубок вентилятора.
Зафиксируйте стяжкой.



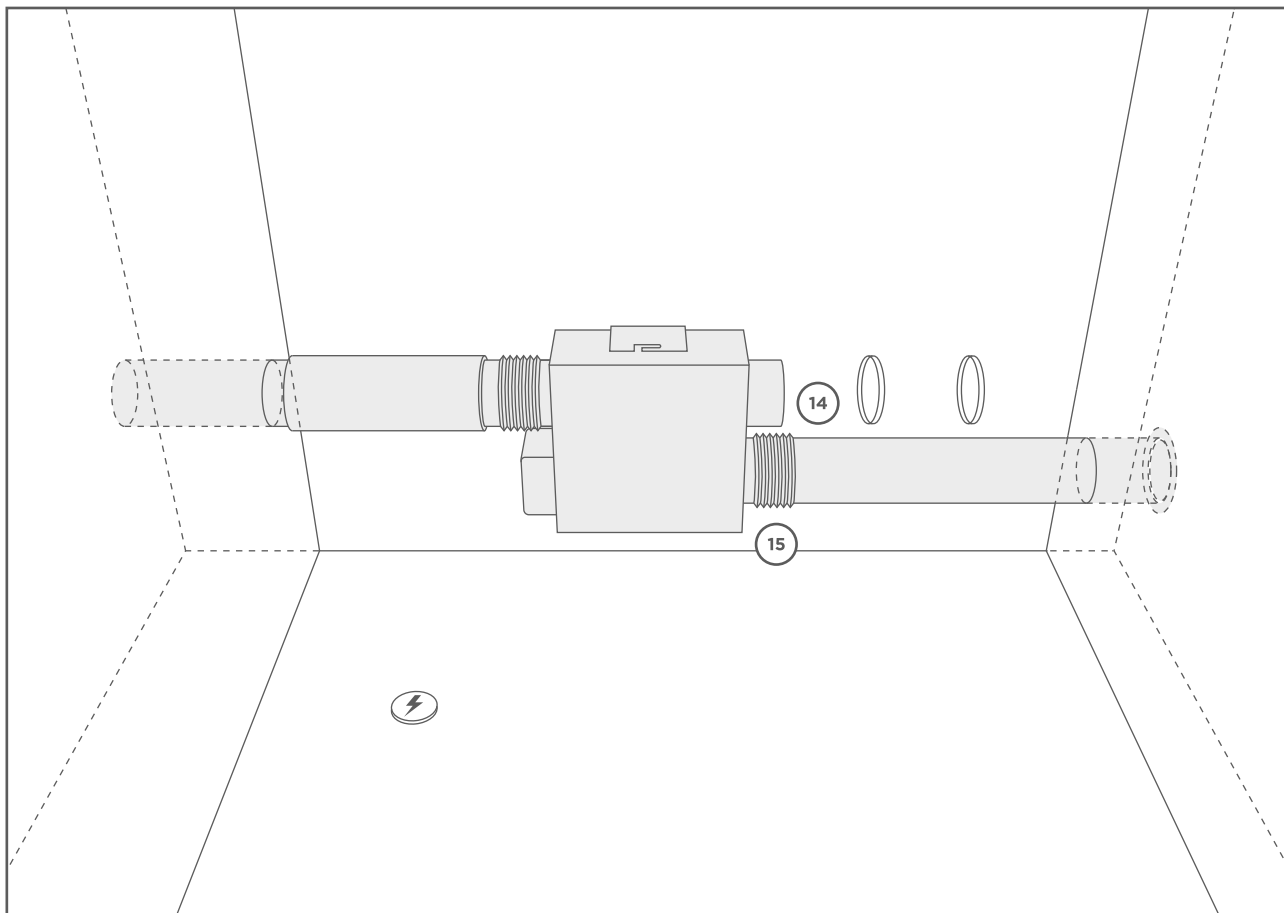
11

Оберните участок воздуховода с обратным клапаном фольгированным утеплителем на клеящейся основе. Зафиксируйте стык утеплителя клеей монтажной лентой.



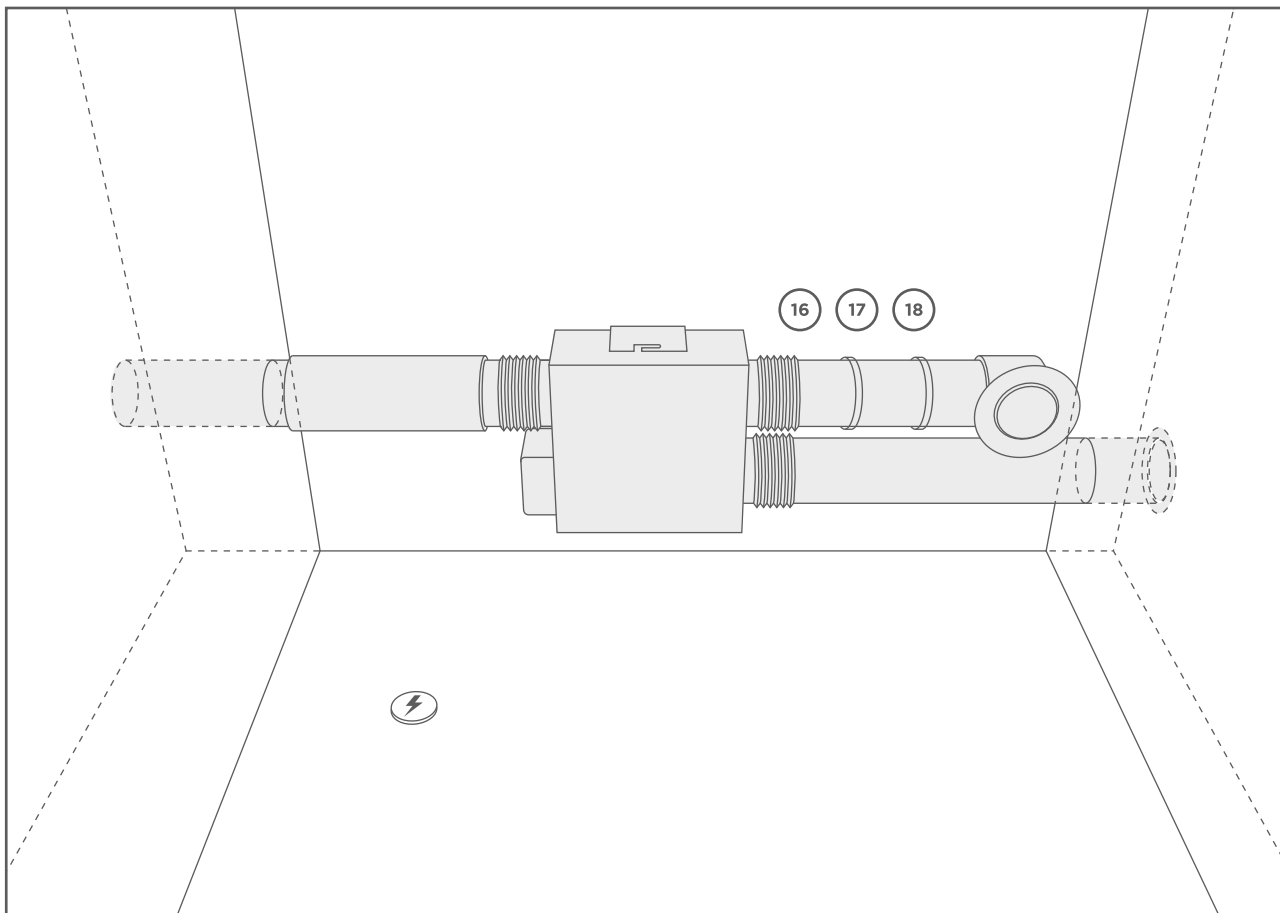
12 Установите воздуховод с вторично-вспененным пенополиуретаном в отверстие внутренней стены.

13 Вставьте анемостат.



14 Наденьте отрезок гофрированного воздуховода необходимой длины.
Зафиксируйте стяжкой.

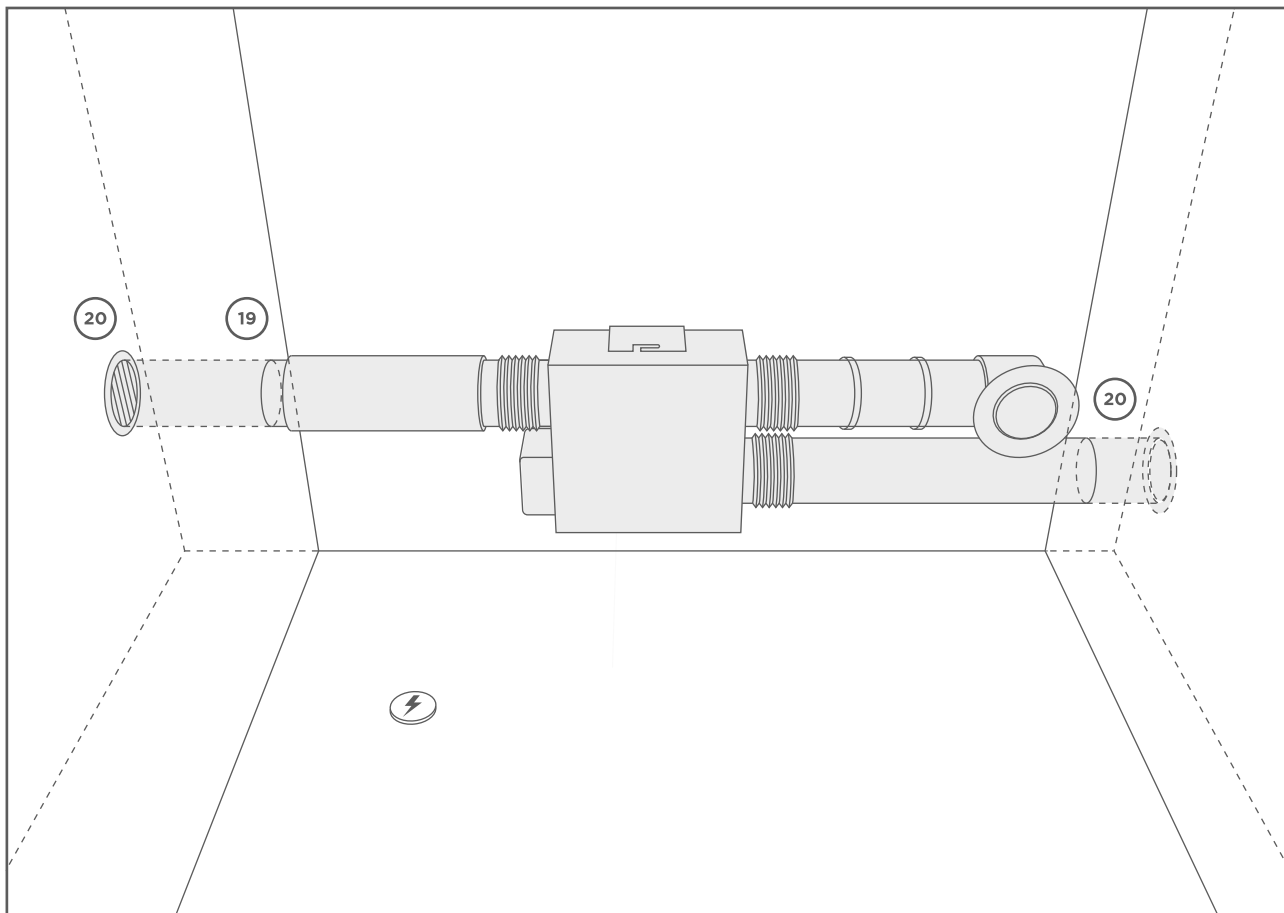
15 Наденьте свободный конец гибкого воздуховода на входной патрубок вентилятора.
Зафиксируйте стяжкой.



16 Соберите вторую точку забора воздуха: анемостат (9), колено (8), отрезок трубы, отрезок гофрированного воздуховода.

17 Закрепите держателем воздуховода на потолке.

18 Свободный конец гибкого воздуховода наденьте на второй входной патрубок вентилятора. Зафиксируйте стяжкой.

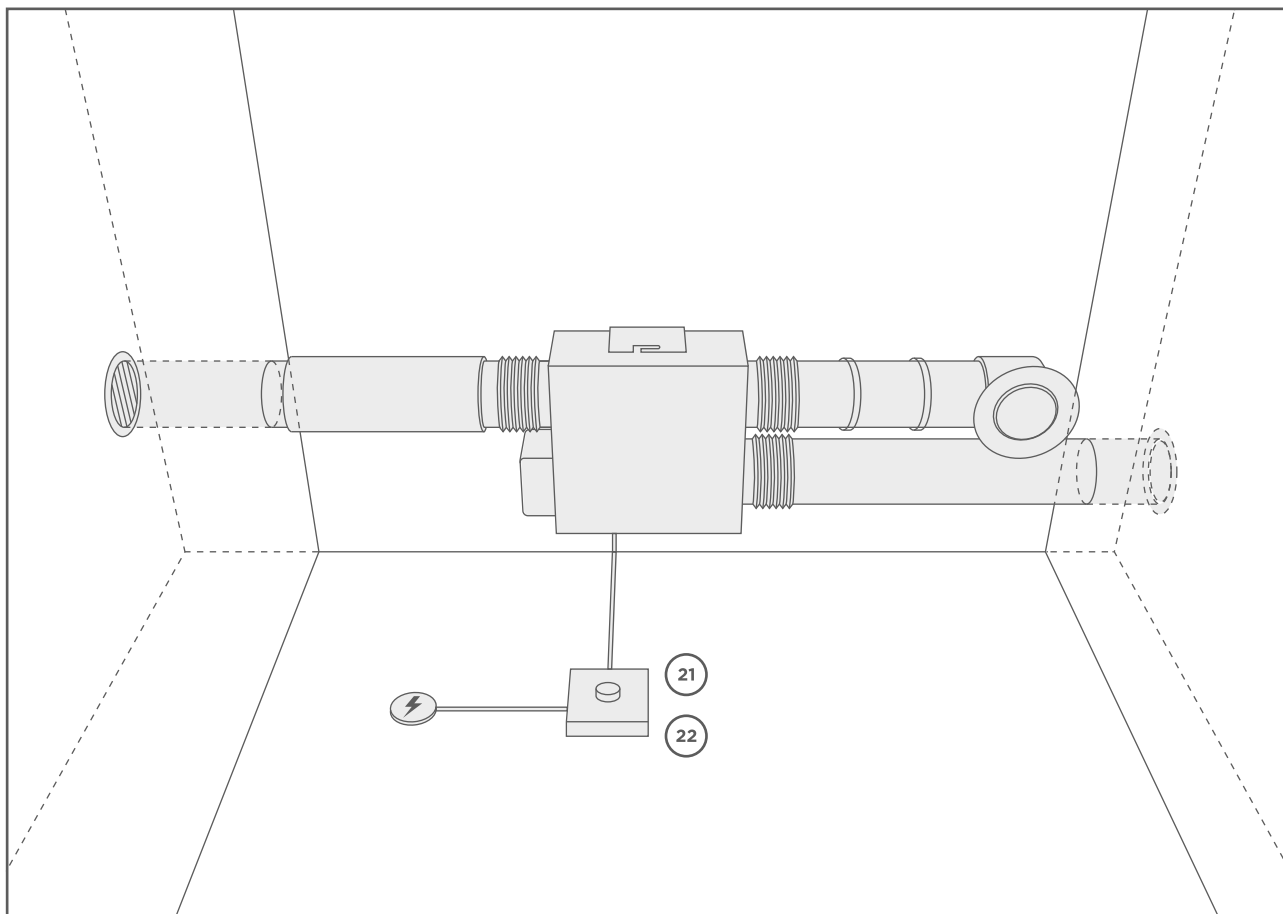


19 Загерметизируйте воздуховод в стенах.



20 Вставьте наружную решетку (10) в воздуховод, используя герметик.





21 Закрепите переключатель скорости (11).



22 Заведите питающий переключатель скорости кабель в монтажную коробку.
Подключайте согласно цветам: коричневый - фаза, синий - ноль, желтый - земля.



Гофрированный воздуховод позволяет увеличить общую длину труб под ваше помещение. В комплекте имеются 2 дополнительных площадки и хомуты для крепления гибкого участка трубы.

Удобная модульная система

Комплект вытяжной вентиляции Norvind dacha от компании «Домвент» - это решение проблемы вывода влажного и перенасыщенного CO₂ воздуха из вашего дома.

Если у вас стоят герметичные оконные конструкции или окна отсутствуют, мы рекомендуем дополнить систему вытяжной вентиляции Norvind dacha приточными вентклапанами Norvind, чтобы обеспечить постоянное, регулируемое поступление свежего воздуха в дом.

Приточные вентиляционные клапаны

Norvind optima

Приточный вентиляционный клапан Norvind optima может устанавливаться в стену в двух вариантах на выбор: над радиатором отопления или на высоте 2-2,2 м от пола. За счет разницы в давлении воздушный поток с улицы по каналу в стене затягивается в помещение. Клапан оснащен фильтром предварительной очистки класса G3, который не требует специального обслуживания. Устройство работает без электричества.

Norvind classic

Приточный клапан Norvind classic устанавливается над радиатором отопления с направлением движения воздуха вдоль радиатора: уличный воздух будет нагреваться от батареи. За счёт разницы в давлении воздушный поток с улицы по каналу в стене затягивается в помещение. Встроенный в клапан фильтр очищает воздух и защищает от шума, пыли и насекомых. Клапан оснащен фильтром предварительной очистки класса G3, который не требует специального обслуживания. Устройство работает без электричества.

Norvind city

Подоконный вентиляционный клапан Norvind city устанавливается при монтаже окна без вмешательства в его конструкцию, при этом не требуется сверление стены. За счет разницы в давлении воздух с улицы попадает в воздуховоды, фильтруется и затягивается в помещение. Клапан монтируется под подоконником и почти незаметен в помещении, поток воздуха направлен вниз на радиатор. Клапан оснащен фильтром предварительной очистки класса G3, который не требует специального обслуживания. Устройство работает без электричества.

Norvind pro

Клапан Norvind pro монтируется в стену на высоте 2-2,2 м от пола. Воздушный поток с улицы по каналу в стене затягивается в помещение. Встроенный в клапан фильтр очищает воздух и защищает от шума, пыли и насекомых. Клапан оснащен фильтром предварительной очистки класса G3, который не требует специального обслуживания. Устройство работает без электричества.

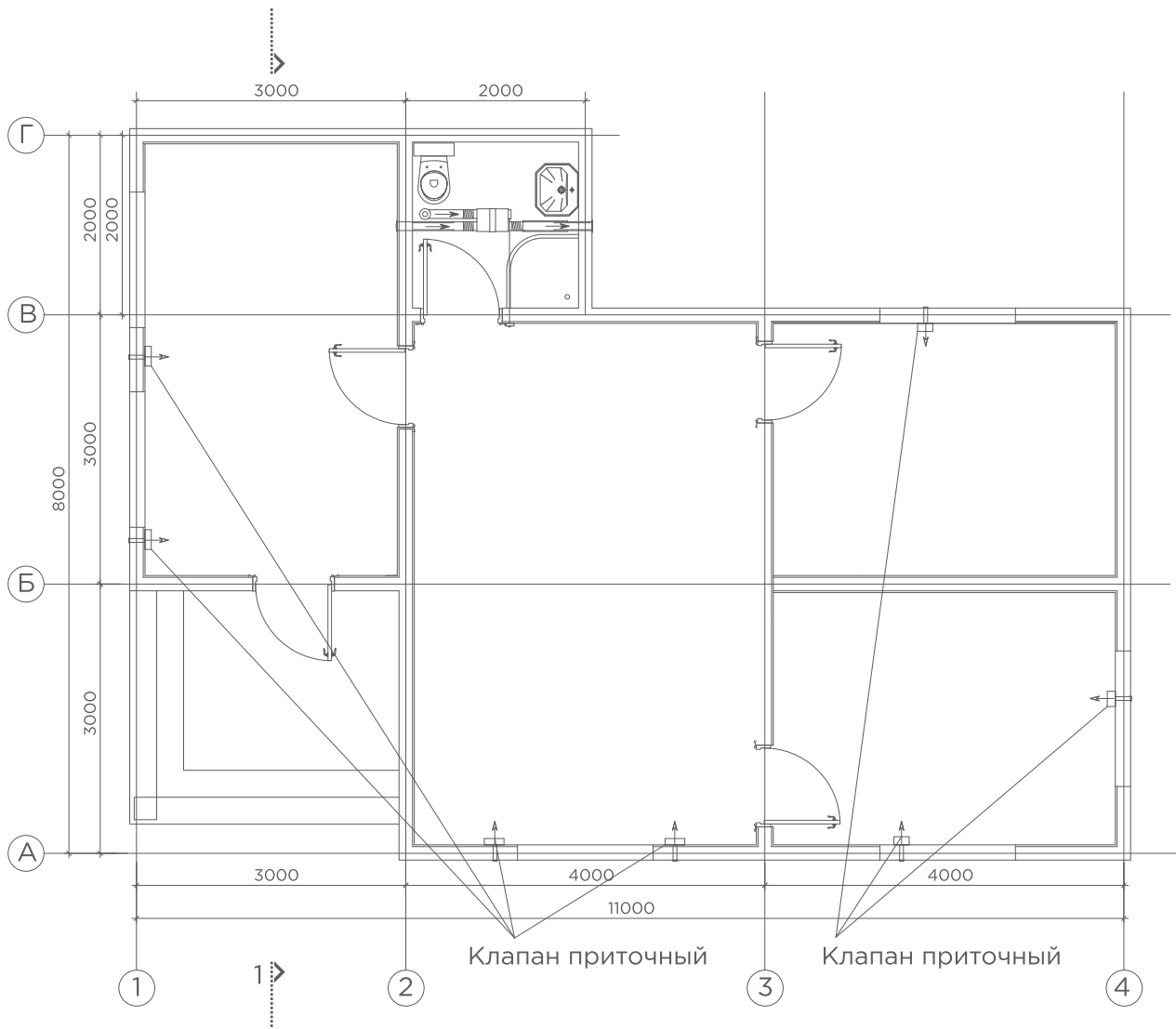


Схема монтажа приточно-вытяжной вентиляции Norvind в жилом помещении площадью 67 м².
 Конфигурация 1, общий план

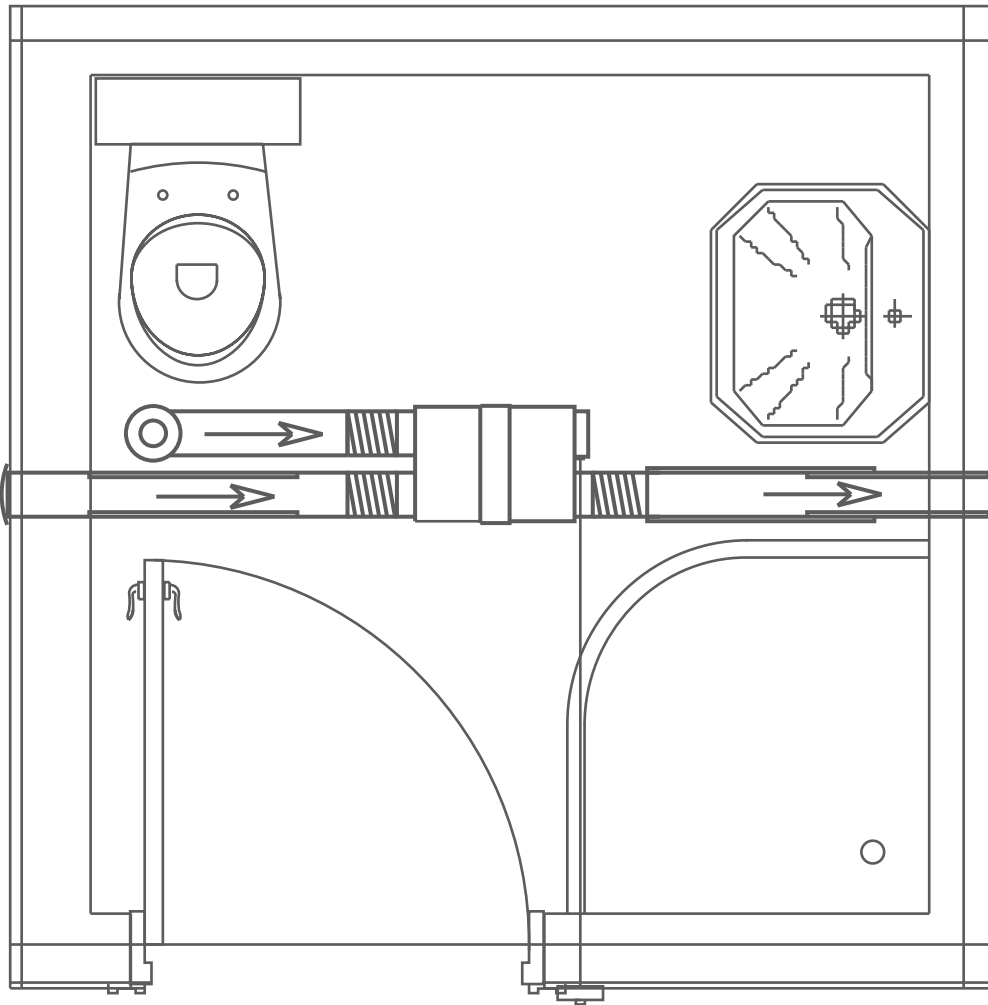


Схема монтажа приточно-вытяжной вентиляции Norvind в жилом помещении площадью 67 м².
Конфигурация 1, крупный план санузла

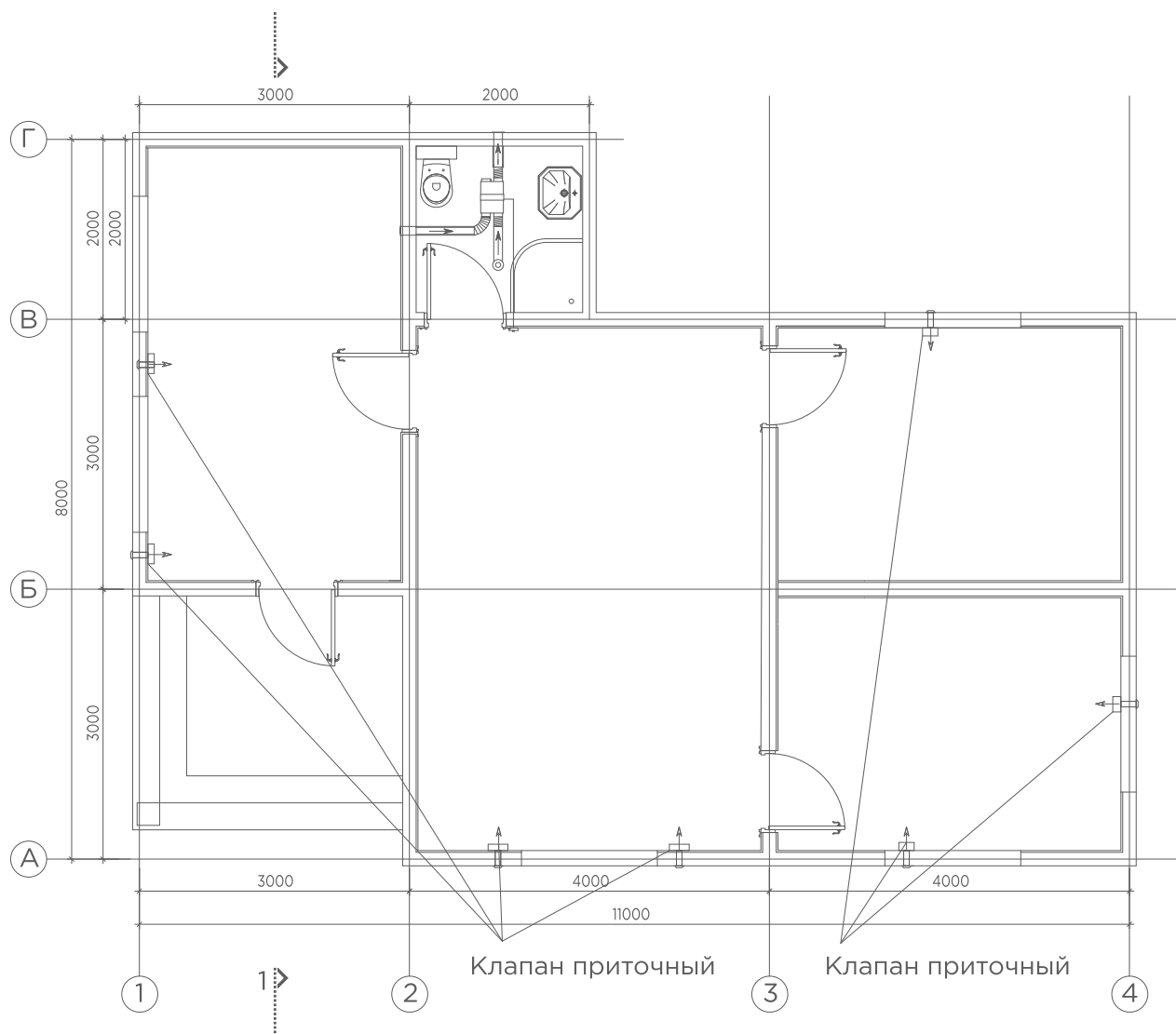


Схема монтажа приточно-вытяжной вентиляции Norvind в жилом помещении площадью 67 м².
 Конфигурация 2, общий план

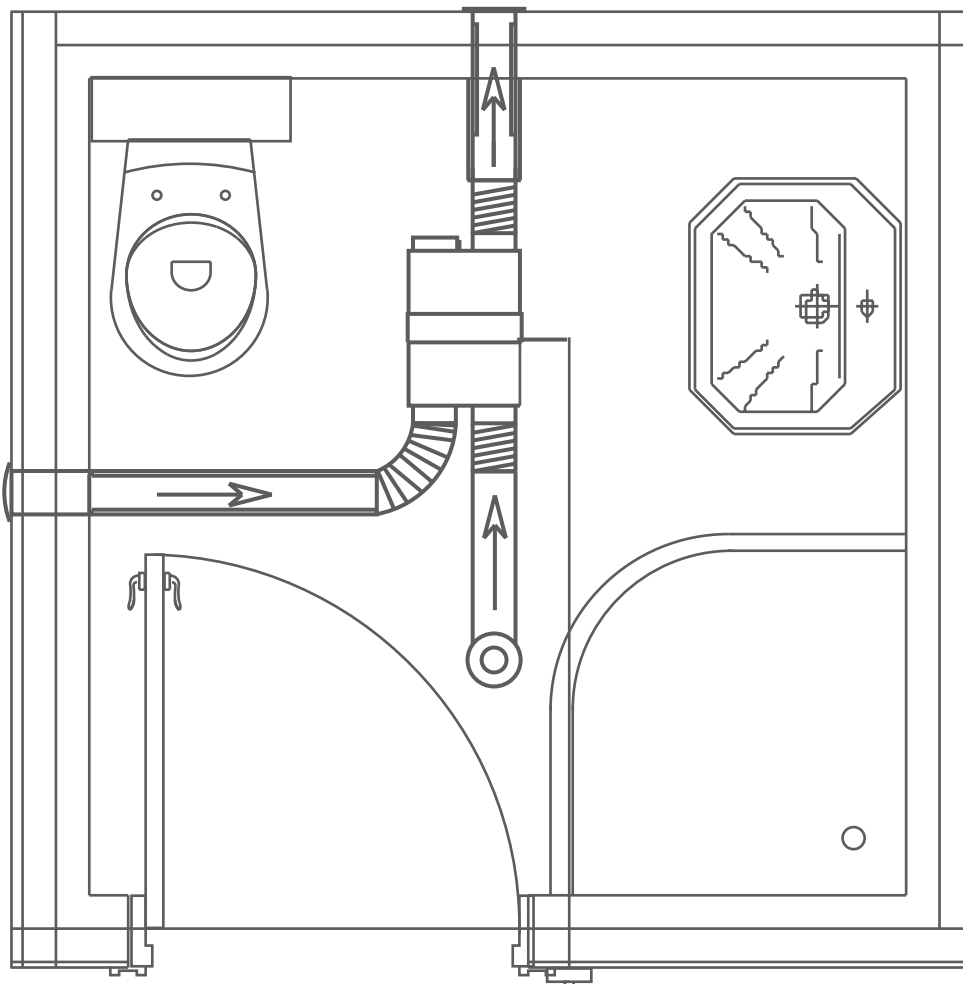


Схема монтажа приточно-вытяжной вентиляции Norvind в жилом помещении площадью 67 м2.
Конфигурация 2, крупный план санузла

ВНИМАНИЕ!!!

Если Вы используете для отопления жилых помещений следующие устройства:

- газовые котлы открытого типа
- камины (не электрические)
- печи (не электрические)

то устанавливать комплект вытяжной вентиляции Norvind dacha категорически нельзя!

Комплект Norvind dacha - это система принудительной (механической) вентиляции, которая может создать обратную тягу в дымоходе отопительного устройства, следовательно, продукты горения попадут в жилые помещения, что опасно для здоровья.

Только в том случае, если устройство отопления открытого типа находится в отдельном техническом помещении со своей системой вентиляции, устанавливать комплект Norvind dacha можно.

Если Вы сомневаетесь в том, какая именно у Вас система отопления, обращайтесь:
по телефону: 8-800-100-39-43,
по почте: vozduhvdом@mail.ru

Производитель оставляет за собой право на внесение изменений в конструкцию.

Гарантия на данное изделие при выполнении условий по эксплуатации, обслуживанию и монтажу - 12 месяцев

Узнайте больше о здоровом воздухе в вашем доме:

norvind-company.com

8 800 100 39 43

бесплатный звонок из любого региона России

Изготовитель:

ООО «ДОМВЕНТ» г. Санкт-Петербург,
Коммуны 67, лит. БМ