

Гарантийные обязательства

Изготовитель гарантирует соответствие изделия требованиям нормативных документов ГОСТ 16371-93 и соблюдение транспортировки и хранения. Гарантия не распространяется на мебель, имеющие механические повреждения (царапины, потертости и т.п.) возникшие при транспортировке, в процессе сборки и эксплуатации, имеющие утолщение щитков от влаги (разбухание) возникшие от неправильного ухода.

В случае приобретения уцененной мебели претензия по качеству и внешнему виду не принимаются.

Срок службы изделия – 7 лет;

Срок гарантии – 1 год со дня продажи набора.

ДАТА ВЫПУСКА «__»_____201 Г.

ШТАМП СКК

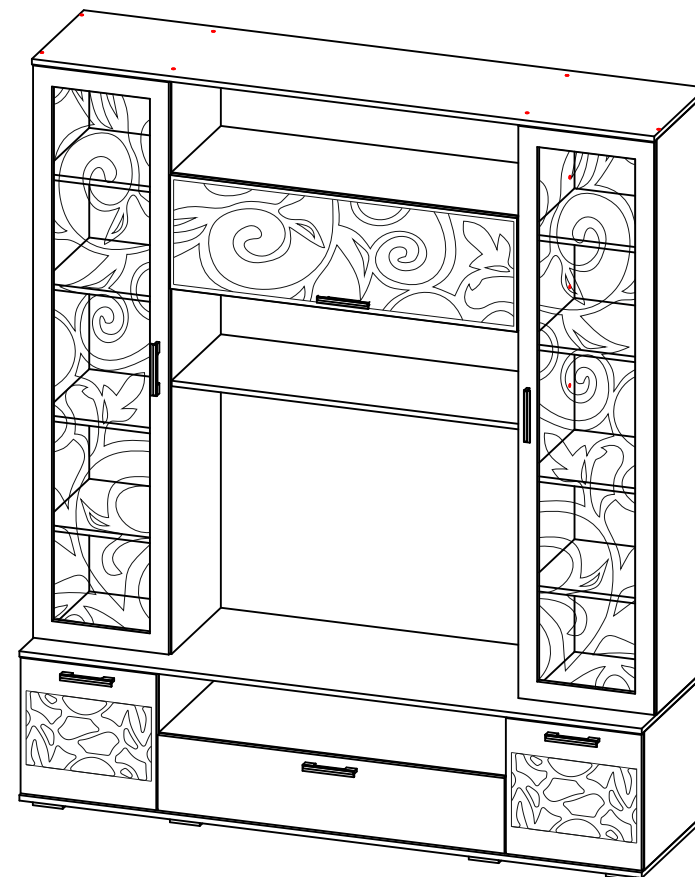
ДАТА ПРОДАЖИ «__»_____201 Г.

ШТАМП МАГАЗИНА



ПАСПОРТ

Гостиная Асти ***Центральная секция***



Произведено

Россия ООО «Стендмебель»

440052 г. Пенза, ул. Баумана, д. 30

e-mail: stendmebel@mail.ru

www.stendmebel.ru

тел. 8 (8412) 99-02-53

8 (8412) 99-08-53

Уважаемый покупатель!

В целях сохранности наша мебель поставляется в разобранном виде. Напоминаем, что в стоимость изделия услуга сборки не включена. Если Вы предпочли собрать мебель самостоятельно, надеемся, что процесс сборки доставит Вам удовольствие и не займет много времени.

При покупке мебели настоятельно рекомендуем убедиться в наличии всех деталей, сверяясь с комплектовочной ведомостью, т.к. после сборки изделия претензия по количеству и качеству сборочных единиц не принимаются.

Во избежание недоразумений, просим внимательно следовать алгоритму сборки изделия.

Рекомендации по сборке.

Перед началом сборки и дальнейшей эксплуатации внимательно ознакомьтесь с настоящим руководством и следуйте его рекомендациям.

Для Вашего удобства рекомендуем собирать мебель вдвоем, на ровной поверхности, соблюдая последовательность согласно представленной схеме.

Правила пользования и эксплуатации изделия

Уважаемый покупатель, срок эксплуатации мебели напрямую зависит от Вашего бережного отношения к ней:

- Не допускайте попадания воды на изделие во избежание разбухания поверхностей. В случае контакта с водой, насухо протрите поверхность мягкой тканью.
- Не ударяйте поверхность острыми, тяжелыми или твердыми предметами.
- Не ставьте на поверхность раскаленные предмет
- При чистке, во избежание поверхностей, не используйте щетки, жесткие ткани, зернистые порошки. Для ухода за мебелью используйте специальные средства, предназначенные для мебели.
- Не допускайте попадания на поверхность веществ, таких как растворители, бензин, обезжиривающие средства и т.п.
- Периодически, с случае ослабления резьбовых соединений, необходима их подтяжка.
- Если у Вас возникает желание самостоятельно модифицировать изделие, помните, что в этом случае наша гарантия на товар распространяться не будет.
- Несоблюдение каких-либо из вышеуказанных условий, повышение возникновение недостатков мебели, являются основанием утраты права на гарантийное обслуживание.

Габаритные размеры:

Высота (мм): 2150

Глубина(мм): - 516

Ширина(мм): - 1816

Комплектация фурнитурой Гостинная Асти.Центральная секция

Обозначение	Наименование	Кол-во	Ед.изм.
	Гвозди	170	шт
	Газлифт	2	шт
	Евровинт 6x50	43	шт
	Евроключ	1	шт
	Заглушки для евровинта	22	шт
	Заглушки для эксцентрика	11	шт
	Опора	8	шт
	Петля накладная	12	шт
	Направляющая, 450 мм	1	комп.
	Стяжка эксцентриковая	11	шт
	Ручка 128 мм.	6	шт
	Полкодержатель	32	шт
	Пресшайба	30	шт
	Шуруп 3,5x16	90	шт
	Шкант 8x30	6	шт

***Качество мебели зависит от качества сборки.
Рекомендуем доверять сборку специалистам.***

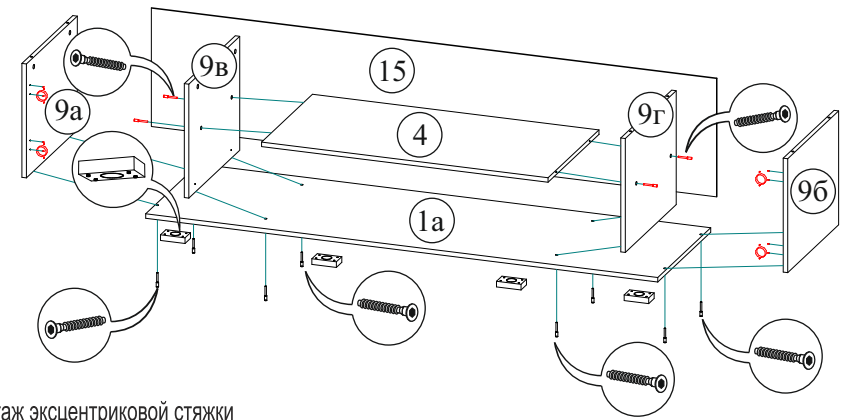
Порядок сборки центральной секции гостиной Асти

1. Во избежание перекосов и повреждений, а также загрязнения мебели, сборку производить на ровном полу, покрытым тканью или бумагой. Необходимо соблюдать осторожность, чтобы не повредить поверхность деталей. В сборке сложных и больших изделий желательно участие двух человек. Перед началом сборки необходимо определить расположение деталей в изделии в соответствии со схемами сборки и инструкцией.

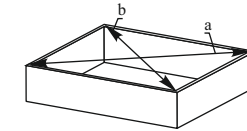
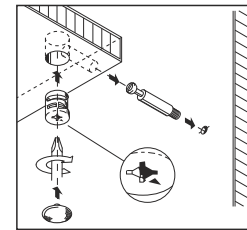
Производитель оставляет за собой право вносить изменения в конструкцию, не изменяющую внешний вид и дизайн изделия без предварительного уведомления.

2. Для удобства сборки, рекомендуем начать с крепления боковин 9 к нижней крышке 1а с помощью евровинтов, предварительно закрепив на боковинах 9в и 9г направляющие ящиков с помощью шурупов 3,5х16 в соответствующие отверстия. Затем с помощью евровинтов присоединить вязку 4 к боковинам 9в и 9г, выравняв детали по передней кромке.

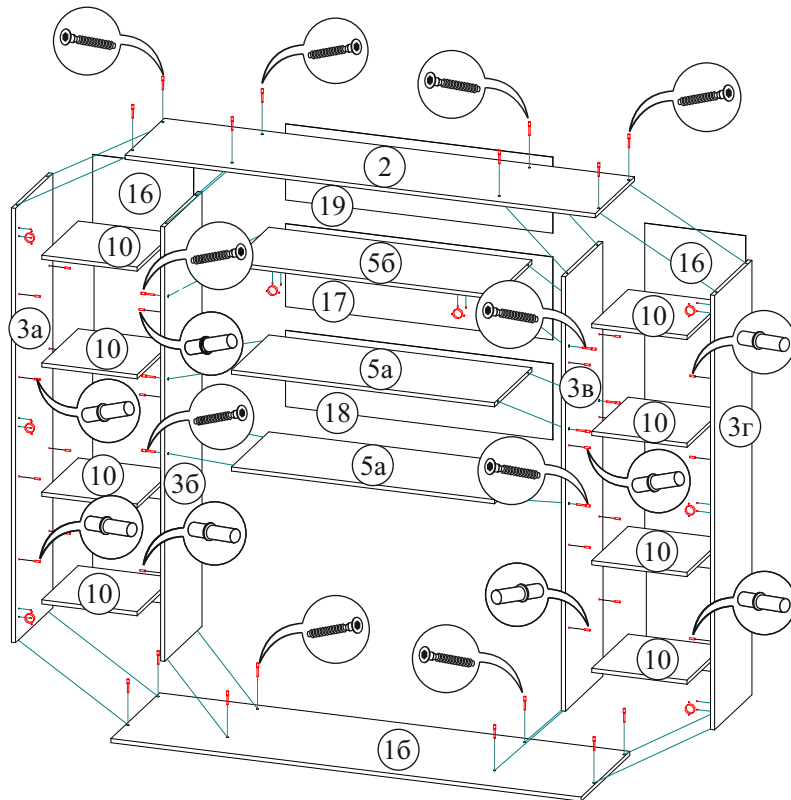
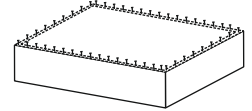
3. Далее шурупами 3,5х16 прикрепить опоры к нижней плоскости крышки 1а.



Монтаж эксцентриковой стяжки



$a=b$

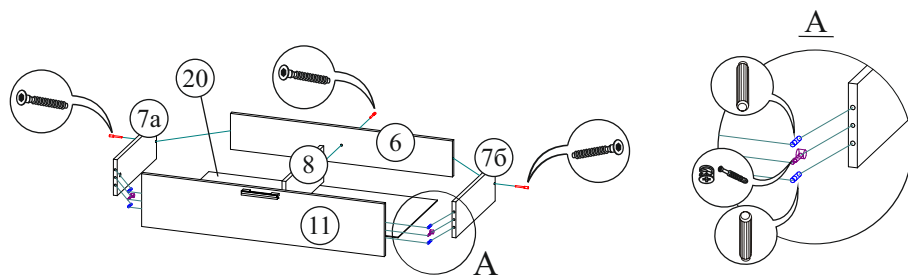


4. Следующий этап - сборка надстройки секции. С помощью евровинтов необходимо присоединить крышки 1б и 2 к боковинам 3 и затем к внутренним боковинам 3б и 3в вязки 5 (вязку 5б располагать отверстиями под петли вниз)

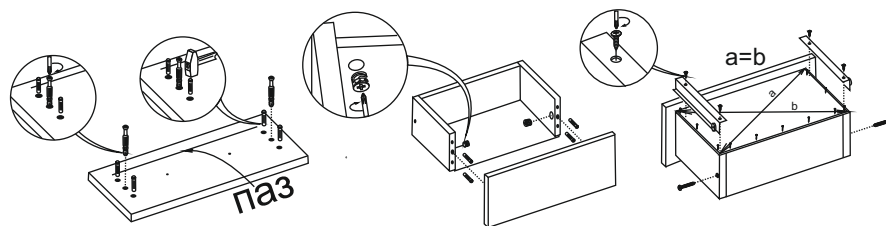
5. После того, как собран корпус, необходимо аккуратно перевернуть его кромкой вниз (предварительно постелив картон), выровнять диагональ конструкции и затем, с помощью гвоздей прибить задние стенки ЛДВП 16,17,18,19 к задним торцам деталей надстройки. В местах стыка ЛДВП на деталях 3б,3в,5а и 5б следует прибивать гвозди через пресшайбу из набора фурнитуры. **Будьте внимательны при прибивании ЛДВП к внутренним деталям изделия во избежание отщипывания фрагментов ЛДСП в месте вхождения гвоздя.**

6. Затем, следует соединить собранную надстройку и нижнюю часть секции, предварительно вкрутив штоки эксцентриков в соответствующие отверстия в нижней плоскости крышки 1б. Для этого следует поднять в вертикальное положение нижнюю часть и установить на нее надстройку, вставив штоки эксцентриков в отверстия в верхних торцах боковин 9. Закрепить эксцентрики на боковинах нижней части. Затем, соблюдая равенство диагоналей прибить гвоздями заднюю стенку ЛДВП 15.

7. Установить секцию на подготовленное для нее место. Выставить горизонтали по уровню. Это поможет в будущем избежать самопроизвольного открывания дверей и выдвигения ящиков.

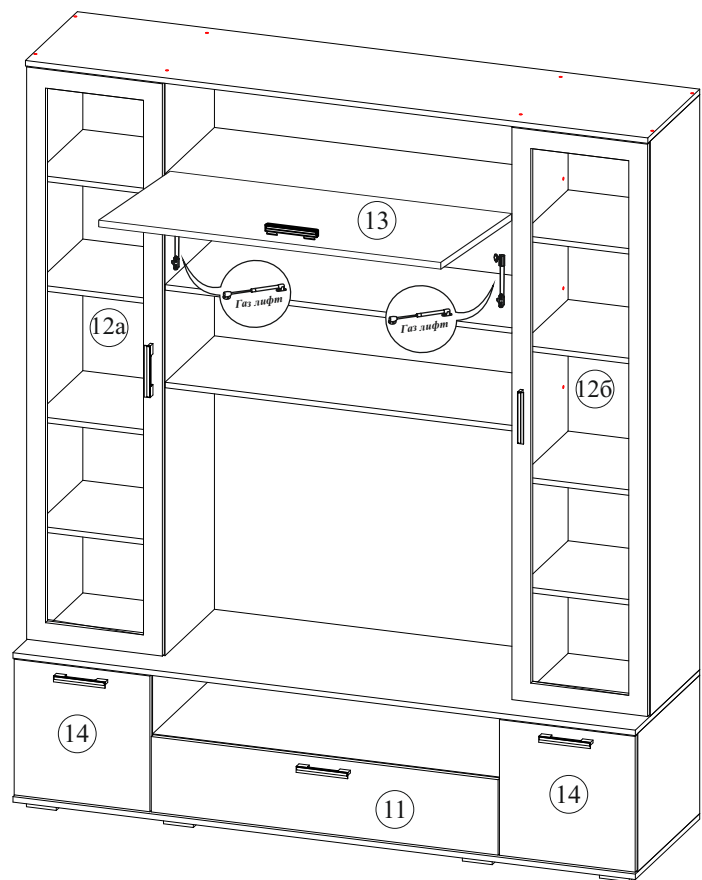


Порядок сборки выдвижного ящика



8. Далее следует собрать выдвижной ящик. Для этого необходимо прикрепить боковины ящика 7а,7б и перегородку ящика 8 к вязке ящика 6 с помощью евровинтов. Затем с помощью эксцентриков и шкантов к боковинам и перегородке ящика прикрепить накладку ящика 11. Дно ящика ЛДВП 20 вставляется в паз на накладке 11, выравнивается по боковинам 7, прибивается к вязке 6 гвоздями, предварительно выровнив диагонали ящика. Остается закрепить направляющие ящика на боковинах 7 с помощью шурупов 3,5х16. Вставляем ящик в предварительно закрепленные на боковинах 12 направляющие. Если сборка была проведена правильно - ящики вставляются легко с одинаковыми зазорами по бокам, сверху и снизу.

9. И последнее - это навешивание фасадов с помощью петель и шурупов 3,5х16. Шурупы вкручиваются в соответствующие глухие отверстия на боковинах и фасадах. Горизонтальный фасад 13 дополнительно комплектуется газлифтами из набора фурнитуры, которые устанавливаются согласно схеме крепления, входящей в набор газлифта. Когда все фасады установлены на свои места, остается прикрутить ручки, выровнять зазоры и вставить заглушки в видимые евровинты и эксцентрики.



№	Наименование	Размер	Кол-во	№ упаковки
1а,1б	Крышка	1816x516	2	1
2	Крышка	1816x416	1	1
3а,3б,3в,3г	Боковая стенка	1678x396	4	2
4	Вязка	1016x496	1	1
5а,5б	Вязка	1016x396	3	3
6	Вязка ящика	958x150	1	2
7а,7б	Боковая ящика	450x150	2	1
8	Перегорodka ящика	434x150	1	1
9а,9б,9в,9г	Боковая стенка	404x496	4	1
10	Полка	368x396	8	3
11	Накладка	220x1012	1	2
12а,12б	Фасад (стеклостворка)	1670x396	2	2
13	Фасад	332x1012	1	2
14	Фасад	396x396	2	2
15	ЛДВП	1811x426	1	1
16	ЛДВП	1699x390	2	1
17	ЛДВП	1032x320	1	2
18	ЛДВП	1032x294	1	2
19	ЛДВП	1032x276	1	2
20	ЛДВП	986x452	1	1