

### Гарантийные обязательства

Изготовитель гарантирует соответствие изделия требованиям нормативных документов ГОСТ 16371-93 и соблюдение транспортировки и хранения. Гарантия не распространяется на мебель, имеющие механические повреждения (царапины, потертости и т.п.) возникшие при транспортировке, в процессе сборки и эксплуатации, имеющие утолщение щитков от влаги (разбухание) возникшие от неправильного ухода.

В случае приобретения уцененной мебели претензия по качеству и внешнему виду не принимаются.

Срок службы изделия – 7 лет;

Срок гарантии – 1 год со дня продажи набора.

ДАТА ВЫПУСКА «\_\_»\_\_\_\_\_201 Г.

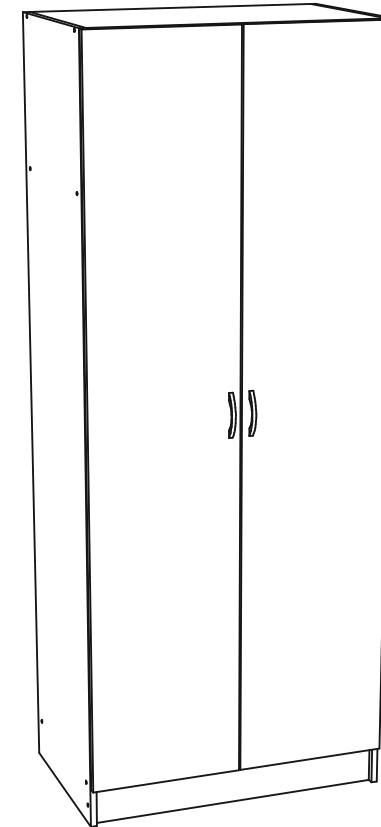
ШТАМП СКК

ДАТА ПРОДАЖИ «\_\_»\_\_\_\_\_201 Г.

ШТАМП МАГАЗИНА



## ПАСПОРТ Мебель для спальни «БАСЯ» Шкаф ШК 555



Произведено  
Россия ООО «Стендмебель»  
440052 г. Пенза, ул. Баумана, д. 30  
e-mail: stendmebel@mail.ru  
www.stendmebel.ru  
тел. 8 (8412) 99-02-53  
8 (8412) 99-08-53

### Уважаемый покупатель!

В целях сохранности наша мебель поставляется в разобранном виде. Напоминаем, что в стоимость изделия услуга сборки не включена. Если Вы предпочли собрать мебель самостоятельно, надеемся, что процесс сборки доставит Вам удовольствие и не займет много времени.

При покупке мебели настоятельно рекомендуем убедиться в наличии всех деталей, сверяясь с комплекточной ведомостью, т.к. после сборки изделия претензия по количеству и качеству сборочных единиц не принимаются.

Во избежание недоразумений, просим внимательно следовать алгоритму сборки изделия.

### **Рекомендации по сборке.**

Перед началом сборки и дальнейшей эксплуатации внимательно ознакомьтесь с настоящим руководством и следуйте его рекомендациям.

Для Вашего удобства рекомендуем собирать мебель вдвоем, на ровной поверхности, соблюдая последовательность согласно представленной схеме.

### **Правила пользования и эксплуатации изделия**

Уважаемый покупатель, срок эксплуатации мебели напрямую зависит от Вашего бережного отношения к ней:

- Не допускайте попадания воды на изделие во избежание разбухания поверхностей. В случае контакта с водой, насухо протрите поверхность мягкой тканью.
- Не ударяйте поверхность острыми, тяжелыми или твердыми предметами.
- Не ставьте на поверхность раскаленные предмет
- При чистке, во избежание поверхностей, не используйте щетки, жесткие ткани, зернистые порошки. Для ухода за мебелью используйте специальные средства, предназначенные для мебели.
- Не допускайте попадания на поверхность веществ, таких как растворители, бензин, обезжиривающие средства и т.п.
- Периодически, с случае ослабления резьбовых соединений, необходима их подтяжка.
- Если у Вас возникает желание самостоятельно модифицировать изделие, помните, что в этом случае наша гарантия на товар распространяться не будет.
- Несоблюдение каких-либо из вышеуказанных условий, повышение возникновение недостатков мебели, являются основанием утраты права на гарантийное обслуживание.

### **Габаритные размеры:**

Высота (мм): 2020

Глубина(мм): 516

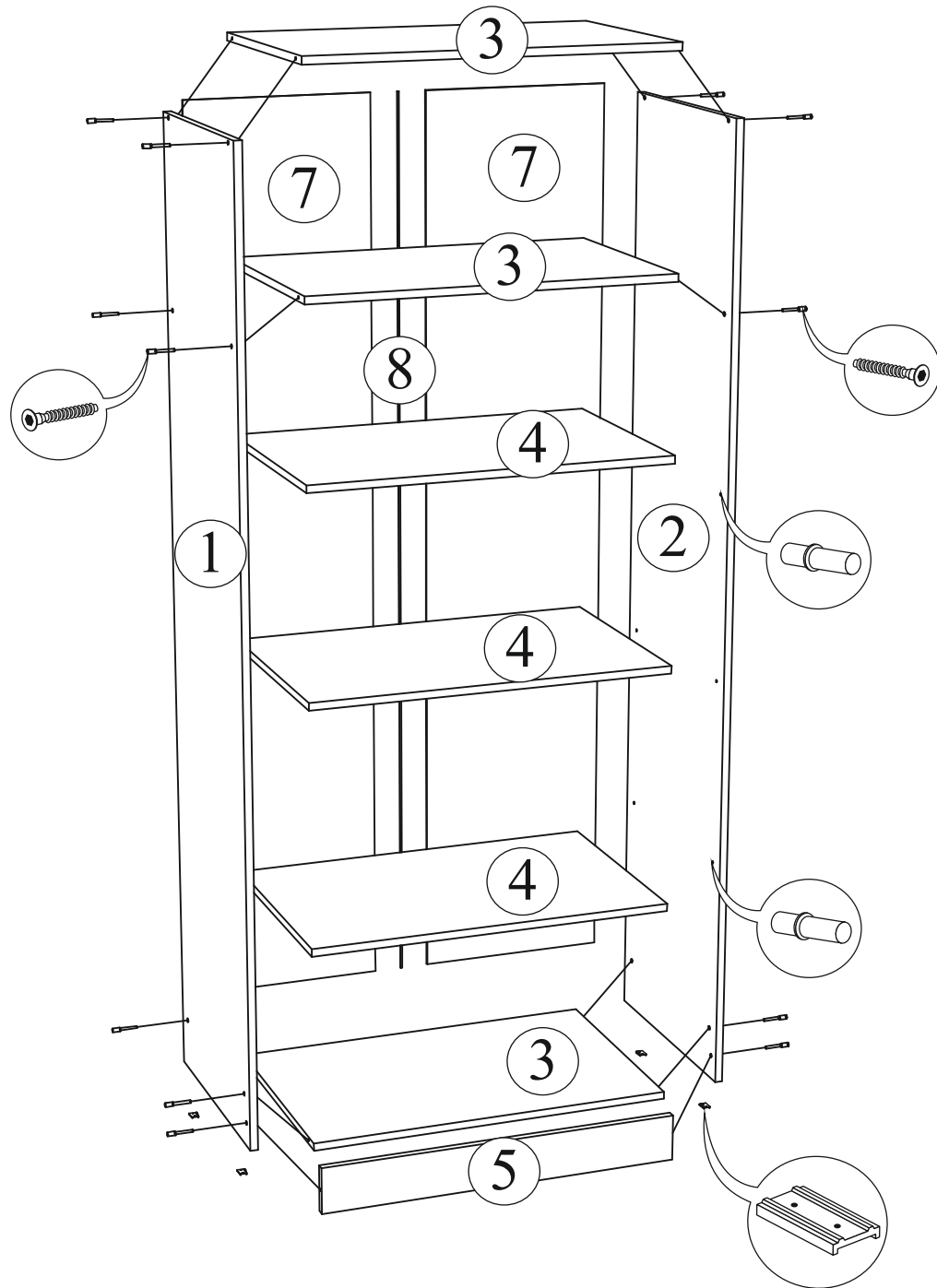
Ширина(мм): 800

### **Комплектация фурнитурой**

Обозначение	Наименование	Кол-во	Ед.изм.
	Петля накладная	6	комп.
	Ручка "Скоба" 96 мм	2	шт.
	Евроключ	1	шт.
	Евровинт	15	шт.
	Полкодержатель	12	шт.
	Шуруп 3,5x16	25	шт.
	Подпятник	4	шт.
	Гвоздь	45	шт.
	Заглушка для евровинта	14	шт.
	Межсекционная стяжка 5/32	1	шт.

***Качество мебели зависит от качества сборки.  
Рекомендуем доверять сборку специалистам.***

# Шкаф ШК 555



Поз.	Наименование	Длина	Ширина	Кол-во
1	Бок левый	2020	490	1
2	Бок правый	2020	490	1
3	Вязка	768	490	3
4	Полка	768	490	3
5	Цоколь	100	768	1
6	Створка	1916	396	2
7	ДВП	1915	397	2
8	Брус соединительный	1886 мм		1

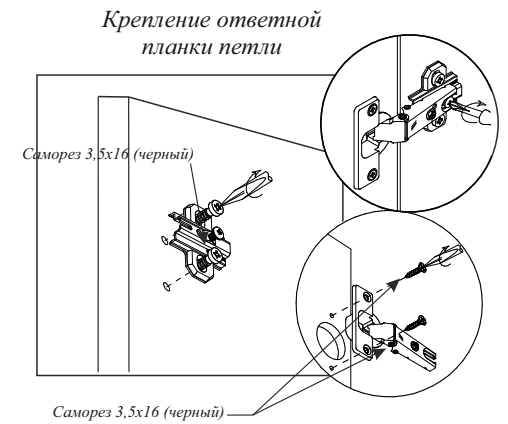
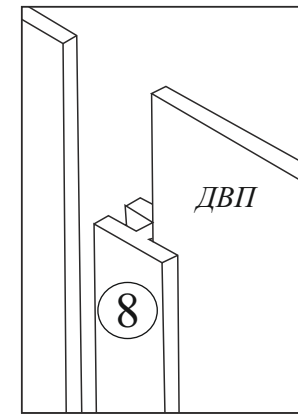
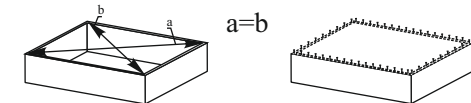


Рис.1



Для правильного открывания створок и ящиков, необходимо выровнять диагонали каркаса изделия (Рис.1) и только потом прибить ЛДВП не нарушая диагонали.

## Шкаф ШК 555

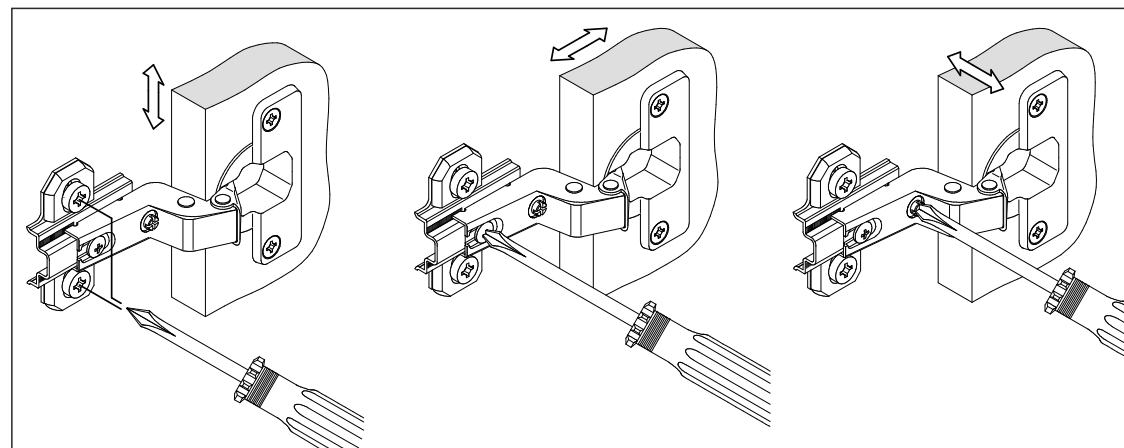


### Регулирование зазоров и положения дверей с петлями

Регулирование по  
высоте

Регулирование глубины

Регулирование  
наложения



*Во избежание перекосов и повреждений, а также загрязнения мебели, сборку производить на ровном полу, покрытым тканью или бумагой. Необходимо соблюдать осторожность, чтобы не повредить поверхность деталей. В сборке сложных и больших изделий желательно участие двух человек. Перед началом сборки необходимо определить расположение деталей в изделии в соответствии со схемами сборки и инструкцией. Производитель оставляет за собой право вносить изменения в конструкцию, не изменяющую внешний вид и дизайн изделия без предварительного уведомления.*