

Гарантийные обязательства

Изготовитель гарантирует соответствие изделия требованиям нормативных документов ГОСТ 16371-2014 и соблюдение транспортировки и хранения. Гарантия не распространяется на мебель, имеющие механические повреждения (царапины, потертости и т.п.) возникшие при транспортировки, в процессе сборки и эксплуатации, имеющие утолщение щитков от влаги (разбухание) возникшие от неправильного ухода.

В случае приобретения уцененной мебели претензия по качеству и внешнему виду не принимаются.

Срок службы изделия – 7 лет;

Срок гарантии – 1 год со дня продажи набора.

Во избежание перекосов и повреждений, а также загрязнения мебели, сборку производить на ровном полу, покрытым тканью или бумагой. Необходимо соблюдать осторожность, чтобы не повредить поверхность деталей. В сборке сложных и больших изделий желательно участие двух человек. Перед началом сборки необходимо определить расположение деталей в изделии в соответствии со схемами сборки и инструкцией. Производитель оставляет за собой право вносить изменения в конструкцию, не изменяющую внешний вид и дизайн изделия без предварительного уведомления.

ДАТА ВЫПУСКА «__»_____ 201 Г.

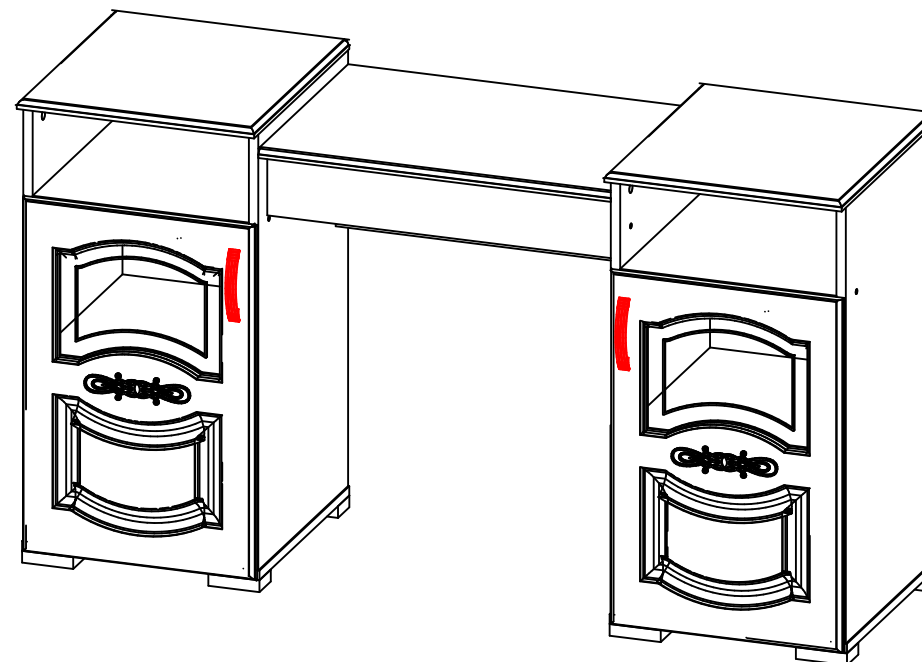
ПШТАМП СКК

ДАТА ПРОДАЖИ «__»_____ 201 Г.

ПШТАМП МАГАЗИНА



ПАСПОРТ Модульная система для спальни «МЕДИНА» Стол макияжный СТМ 041



Произведено
Россия ООО «Стендмебель»
440028 г. Пенза, ул. Германа Титова, д. 5
e-mail: stendmebel@mail.ru
www.stendmebel.ru
тел. 8 (8412) 99-02-52
8 (8412) 99-02-53

Уважаемый покупатель!

В целях сохранности наша мебель поставляется в разобранном виде. Напоминаем, что в стоимость изделия услуга сборки не включена. Если Вы предпочли собрать мебель самостоятельно, надеемся, что процесс сборки доставит Вам удовольствие и не займет много времени.

При покупке мебели настоятельно рекомендуем убедиться в наличии всех деталей, сверяясь с комплекточной ведомостью, т.к. после сборки изделия претензия по количеству и качеству сборочных единиц не принимаются.

Во избежание недоразумений, просим внимательно следовать алгоритму сборки изделия.

Рекомендации по сборке.

Перед началом сборки и дальнейшей эксплуатации внимательно ознакомьтесь с настоящим руководством и следуйте его рекомендациям.

Для Вашего удобства рекомендуем собирать мебель вдвоем, на ровной поверхности, соблюдая последовательность согласно представленной схеме.

Правила пользования и эксплуатации изделия

Уважаемый покупатель, срок эксплуатации мебели напрямую зависит от Вашего бережного отношения к ней:

- Не допускайте попадания воды на изделие во избежание разбухания поверхностей. В случае контакта с водой, насухо протрите поверхность мягкой тканью.
- Не ударяйте поверхность острыми, тяжелыми или твердыми предметами.
- Не ставьте на поверхность раскаленные предмет
- При чистке, во избежание повреждений, не используйте щетки, жесткие ткани, зернистые порошки. Для ухода за мебелью используйте специальные средства, предназначенные для мебели.
- Не допускайте попадания на поверхность веществ, таких как растворители, бензин, обезжиривающие средства и т.п.
- Периодически, в случае ослабления резьбовых соединений, необходима их подтяжка.
- Если у Вас возникает желание самостоятельно модифицировать изделие, помните, что в этом случае наша гарантия на товар распространяться не будет.
- Несоблюдение каких-либо из вышеуказанных условий, повышение возникновения недостатков мебели, являются основанием утраты права на гарантийное обслуживание.

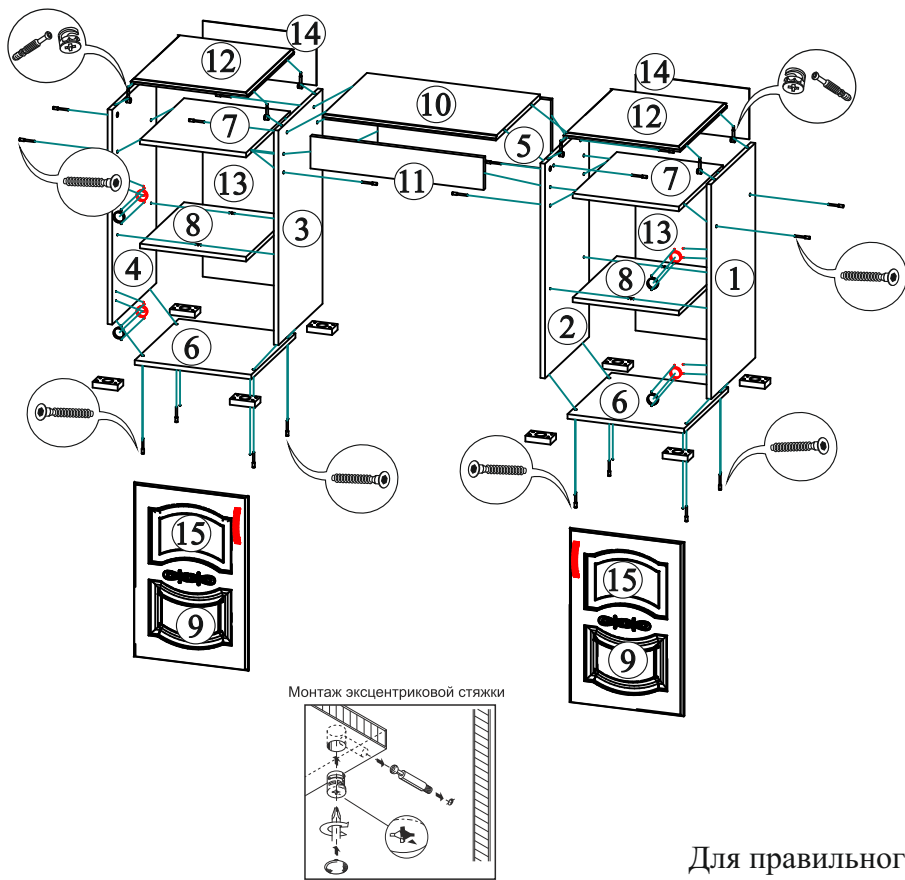
Габаритные размеры:

Высота (мм): 796 Глубина(мм): - 448 Ширина(мм): - 1404

Комплектация фурнитурой

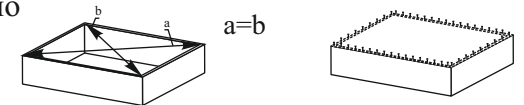
Обозначение	Наименование	Кол-во	Ед.изм.
	Опора прямоугольная	8	шт.
	Евроключ	1	шт.
	Евровинт	26	шт.
	Эксцентриксовая стяжка	8	шт.
	Пресшайба	6	шт.
	Петля накладная	4	шт.
	Полкодержатель	8	шт.
	Гвоздь	90	шт.
	Кляймер	12	шт.
	Шуруп 3,5x16	32	шт.
	Шуруп 3x16	12	шт.
	Заглушка на евровинт	8	шт.
	Заглушка на эксцентрик	8	шт.
	Заглушка самоклейка	4	шт.
	Ручка	2	шт.

**Качество мебели зависит от качества сборки.
Рекомендуем доверять сборку специалистам.**



Поз.	Наименование	Длина	Ширина	Кол-во
1	Боковина правая внешняя	744	420	1
2	Боковина правая внутренняя	744	420	1
3	Боковина левая внешняя	744	420	1
4	Боковина левая внутренняя	744	420	1
5	Задний щит	240	600	1
6	Крышка низ	404	420	2
7	Вязка	368	420	2
8	Полка	368	410	2
9	Створка	602	396	2
10	Крышка	600	420	1
11	Вставка	600	112	1
12	Крышка верх	404	445	2
13	ЛДВП	596	394	2
14	ЛДВП	175	394	2
15	Стекло с гравировкой	240	310	2

Для правильного открывания ящиков и створок, необходимо выровнять диагонали каркаса ящика и только потом прибить ЛДВП не нарушая диагонали.



Порядок сборки стола макияжного СТМ 041

1. Во избежание перекосов и повреждений, а также загрязнения мебели, сборку производить на ровном полу, покрытым тканью или бумагой. Необходимо соблюдать осторожность, чтобы не повредить поверхность деталей. Перед началом сборки необходимо определить расположение деталей в изделии в соответствии со схемами сборки и инструкцией. Производитель оставляет за собой право вносить изменения в конструкцию, не изменяющую внешний вид и дизайн изделия без предварительного уведомления.
2. Стол можно собрать как в левом, так и в правом исполнении. Для этого необходимо досверлить отверстия диаметром 8 мм в левой или правой боковине 2 и 3 для крепления задней стенки 5.
3. Сборку следует начать с крепления опор к нижним крышкам 6 шурупами 3,5x16. Затем к нижним крышкам 6 с помощью евровинтов присоединяем боковины 1,2,3,4. Евровинтами крепим вязки 7 к боковинам 1,2,3,4. С помощью эксцентриковых стяжек присоединяем верхние крышки 3. С помощью евровинтов присоединяем заднюю стенку 5, крышку 10, вставку 11. После чего эксцентриковыми стяжками крепим крышку 8. Вставляем полкодержатели в соответствующие отверстия на боковинах 1,2,3,4 и гвоздями прибиваем задние стенки 13, соблюдая равенство диагоналей.
4. Затем, с помощью шурупов 3x16 и кляймеров крепим стекла 15 на тыльную сторону створок 9.
5. Далее навешиваем створки 9 с помощью петель и шурупов 3,5x16, предварительно сняв с лицевой стороны защитную пленку. Прикручиваем ручки, предварительно досверлив соответствующее отверстия диаметром 5 мм на створках 9 и вставляем полки 8, заглушки в евровинты и эксцентрики.