

Гарантийные обязательства

Изготовитель гарантирует соответствие изделия требованиям нормативных документов ГОСТ 16371-93 и соблюдение транспортировки и хранения. Гарантия не распространяется на мебель, имеющие механические повреждения (царапины, потертости и т.п.) возникшие при транспортировке, в процессе сборки и эксплуатации, имеющие утолщение щитков от влаги (разбухание) возникшие от неправильного ухода.

В случае приобретения уцененной мебели претензия по качеству и внешнему виду не принимаются.

Срок службы изделия – 7 лет;

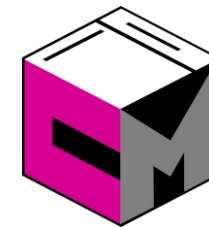
Срок гарантии – 1 год со дня продажи набора.

ДАТА ВЫПУСКА «__»_____201 Г.

ШТАМП СКК

ДАТА ПРОДАЖИ «__»_____201 Г.

ШТАМП МАГАЗИНА



ПАСПОРТ

Стенка для зала «Града» Шкаф 4-х створчатый



Произведено

Россия ООО «Стендмебель»

440052 г. Пенза, ул. Баумана, д. 30

e-mail: stendmebel@mail.ru

www.stendmebel.ru

тел. 8 (8412) 99-02-53

8 (8412) 99-08-53

Уважаемый покупатель!

В целях сохранности наша мебель поставляется в разобранном виде. Напоминаем, что в стоимость изделия услуга сборки не включена. Если Вы предпочли собрать мебель самостоятельно, надеемся, что процесс сборки доставит Вам удовольствие и не займет много времени.

При покупке мебели настоятельно рекомендуем убедиться в наличии всех деталей, сверяясь с комплекточной ведомостью, т.к. после сборки изделия претензия по количеству и качеству сборочных единиц не принимаются.

Во избежание недоразумений, просим внимательно следовать алгоритму сборки изделия.

Рекомендации по сборке.

Перед началом сборки и дальнейшей эксплуатации внимательно ознакомьтесь с настоящим руководством и следуйте его рекомендациям.

Для Вашего удобства рекомендуем собирать мебель вдвоем, на ровной поверхности, соблюдая последовательность согласно представленной схеме.

Правила пользования и эксплуатации изделия

Уважаемый покупатель, срок эксплуатации мебели напрямую зависит от Вашего бережного отношения к ней:

- Не допускайте попадания воды на изделие во избежание разбухания поверхностей. В случае контакта с водой, насухо протрите поверхность мягкой тканью.
- Не ударяйте поверхность острыми, тяжелыми или твердыми предметами.
- Не ставьте на поверхность раскаленные предмет
- При чистке, во избежание поверхностей, не используйте щетки, жесткие ткани, зернистые порошки. Для ухода за мебелью используйте специальные средства, предназначенные для мебели.
- Не допускайте попадания на поверхность веществ, таких как растворители, бензин, обезжиривающие средства и т.п.
- Периодически, с случае ослабления резьбовых соединений, необходима их подтяжка.
- Если у Вас возникает желание самостоятельно модифицировать изделие, помните, что в этом случае наша гарантия на товар распространяться не будет.
- Несоблюдение каких-либо из вышеуказанных условий, повышение возникновение недостатков мебели, являются основанием утраты права на гарантийное обслуживание.

Габаритные размеры:

Высота (мм): 1940

Глубина(мм): - 532

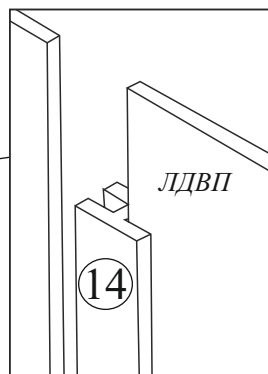
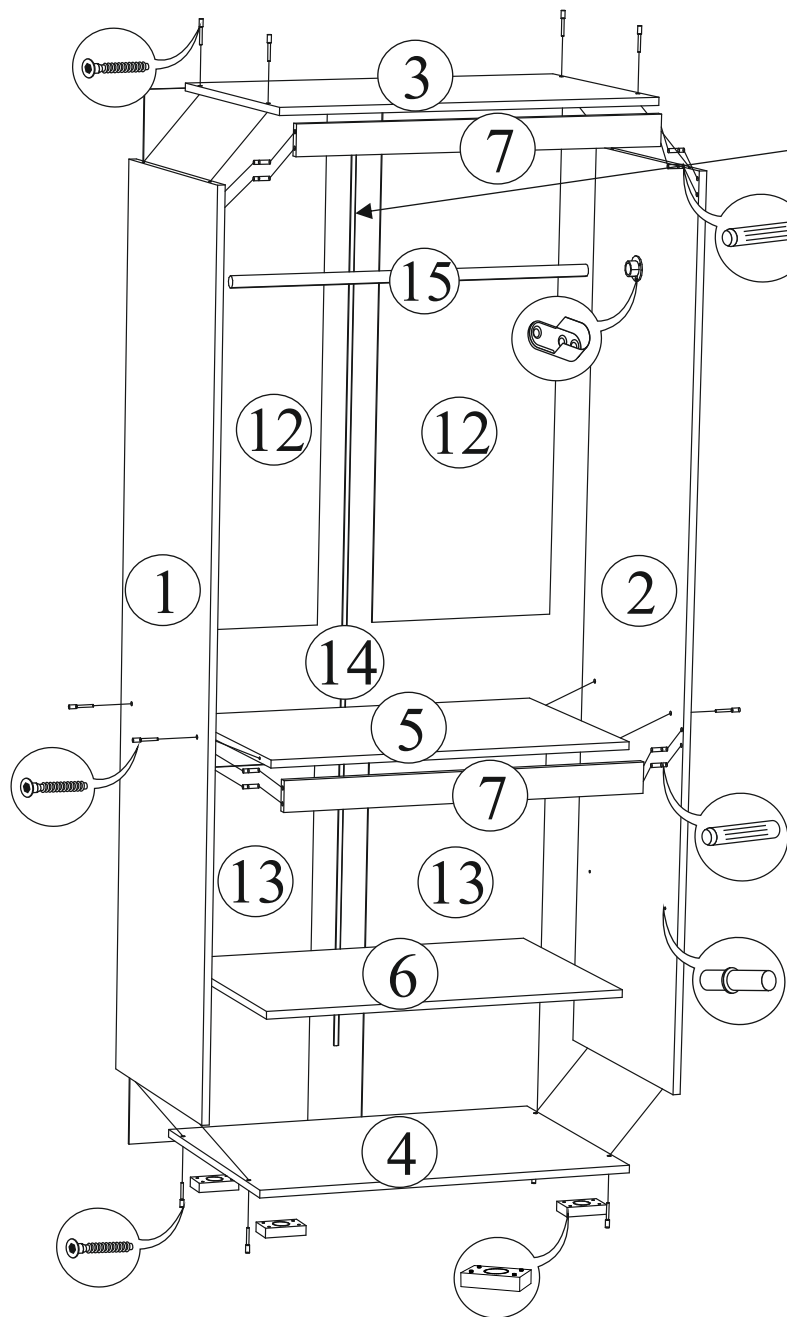
Ширина(мм): - 800

Комплектация фурнитурой

Обозначение	Наименование	Кол-во	Ед.изм.
	Опора прямоугольная (20 мм)	4	шт.
	Петля накладная	8	шт.
	Ручка S-148 (128 мм)	4	шт.
	Штангодержатель	2	шт.
	Евроключ	1	шт.
	Евровинт	13	шт.
	Шкант	8	шт.
	Полкодержатель	4	шт.
	Саморез 3,5x16	53	шт.
	Гвозди	60	шт.
	Заглушка для евровинта	4	шт.
	Межсекционная стяжка 5/32	4	шт.

***Качество мебели зависит от качества сборки.
Рекомендуем доверять сборку специалистам.***

Стенка для зала «Града» Шкаф 4-х створчатый



Поз.	Наименование	Длина	Ширина	Кол-во
1	Бок левый	1888	512	1
2	Бок правый	1888	512	1
3	Крышка верх	800	532	1
4	Крышка низ	800	532	1
5	Вязка	768	512	1
6	Полка	768	512	1
7	Планка	64	768	2
8	Створка левая	1143	396	1
9	Створка правая	1143	396	1
10	Створка левая	733	396	1
11	Створка правая	733	396	1
12	ЛДВП	1122	397	2
13	ЛДВП	792	397	2
14	Брус соединительный	1886 мм		1
15	Штанга метал.	765 мм		1

Порядок сборки шкафа.

В первую очередь рекомендуем прикрутить ответные планки петель к боковинам 1 и 2 с помощью саморезов 3,5x16, вставить в технологические отверстия шканты и полкодержатели.

К нижней крышке 4 прикрутить прямоугольные опоры (20 мм) с помощью саморезов 3,5x16.

Собрать каркас шкафа с помощью евровинтов. **Внимание!** Каркас шкафа собирается слева направо снизу вверх, т.е. правая боковина 2 прикручивается в последнюю очередь. Перевернуть шкаф лицевой стороной вниз, уровнять диагонали и прибить гвоздями ЛДВП. Навесить створки.

На створках с обратной стороны есть технологические отверстия под ручку.

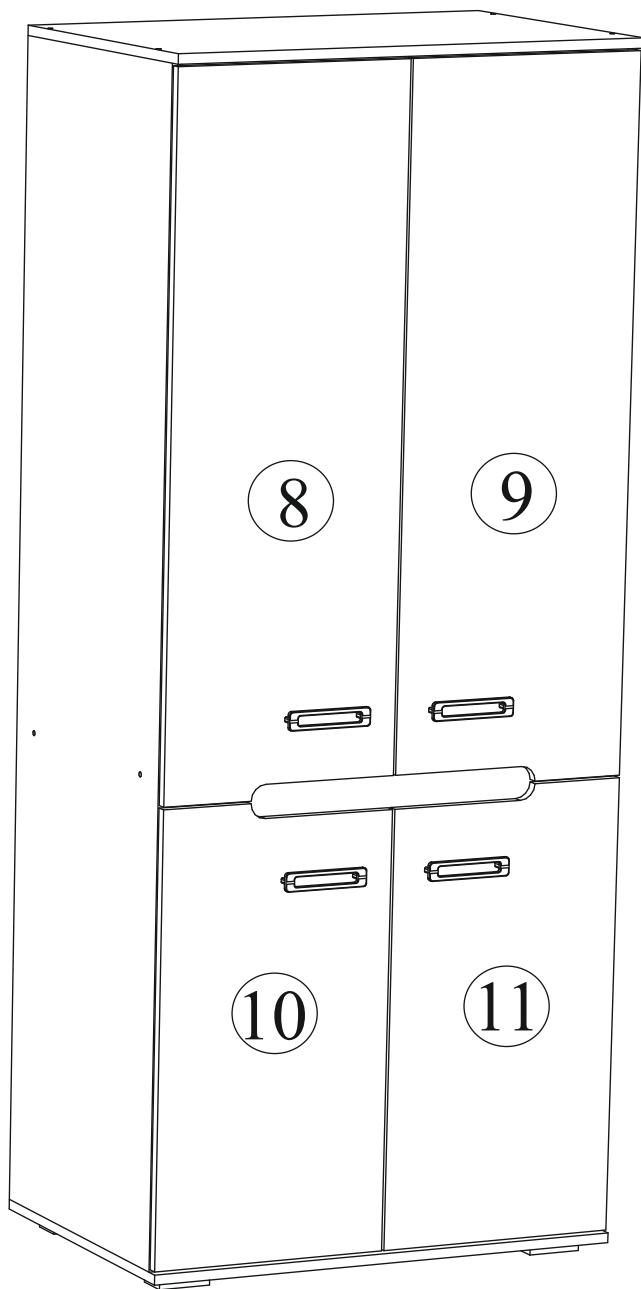
Отверстия под ручку досверливают самостоятельно на месте сборки.

Категорически запрещено производить сверление отверстий под ручку на весу.

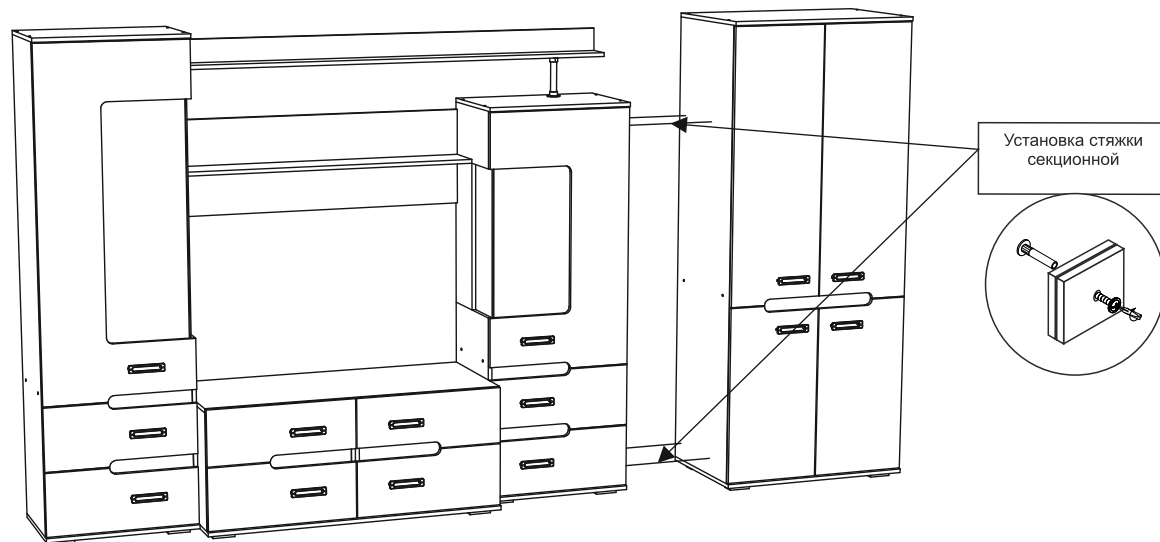
Створку необходимо положить на чистую ровную поверхность, предварительно подложив под место сверления упор (кусочек дерева), взять сверло диаметром 5 мм и по месту технологических отверстий досверлить насквозь.

Установить ручки.

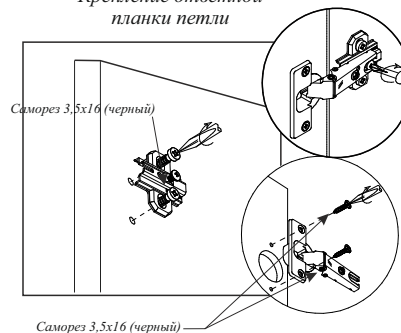
Стенка для зала «Града» Шкаф 4-х створчатый



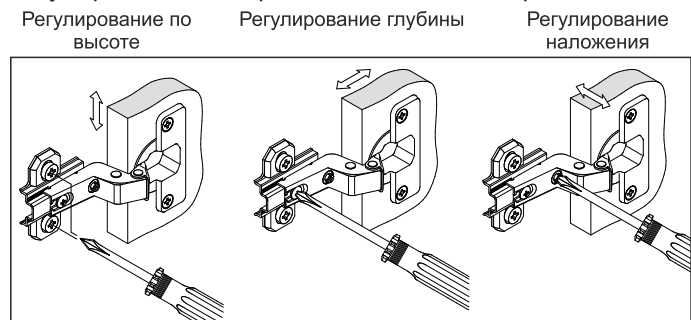
Установка шкафа «Града» и стенки «Града» совместно
Стенка для зала «Града» Шкаф «Града»



Крепление ответной планки петли

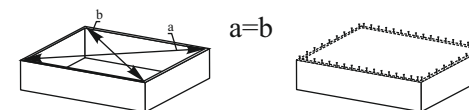


Регулирование зазоров и положения дверей с петлями



ВНИМАНИЕ
Штангу рекомендуем устанавливать на расстоянии 200 мм вниз от верхней крышки 3 по центру бокоины. Для более плотной и надежной фиксации шкафа со стенкой необходимо их стянуть между собой межсекционными стяжками. Для этого необходимо по месту сборки просверлить отверстия диаметром 5 мм как показано на рисунке выше.

Рис.1



Для правильного открывания створок, необходимо выровнять диагонали каркаса изделия (Рис.1) и только потом прибить ЛДВП не нарушая диагонали.