

### Гарантийные обязательства

Изготовитель гарантирует соответствие изделия требованиям нормативных документов ГОСТ 16371-2014 и соблюдение транспортировки и хранения. Гарантия не распространяется на мебель, имеющие механические повреждения (царапины, потертости и т.п.) возникшие при транспортировке, в процессе сборки и эксплуатации, имеющие утолщение щитков от влаги (разбухание) возникшие от неправильного ухода.

В случае приобретения уцененной мебели претензия по качеству и внешнему виду не принимаются.

Срок службы изделия – 7 лет;

Срок гарантии – 1 год со дня продажи набора.

Во избежание перекосов и повреждений, а также загрязнения мебели, сборку производить на ровном полу, покрытым тканью или бумагой. Необходимо соблюдать осторожность, чтобы не повредить поверхность деталей. В сборке сложных и больших изделий желательно участие двух человек. Перед началом сборки необходимо определить расположение деталей в изделии в соответствии со схемами сборки и инструкцией. Производитель оставляет за собой право вносить изменения в конструкцию, не изменяющую внешний вид и дизайн изделия без предварительного уведомления.

ДАТА ВЫПУСКА «\_\_»\_\_\_\_\_201 Г.

ПШТАМП СКК

ДАТА ПРОДАЖИ «\_\_»\_\_\_\_\_201 Г.

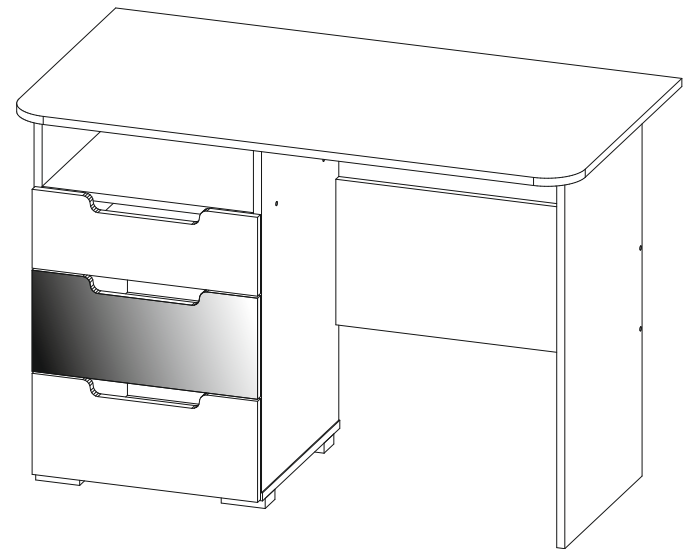
ПШТАМП МАГАЗИНА

## ПАСПОРТ



### Детская «МИА» Стол письменный СТ051

Габаритные размеры (ШхВхГ): 1120x750x600



**ООО «Стендмебель»**

**440028 Россия г. Пенза, ул. Германа Титова, д. 5**

**e-mail: stendmebel@mail.ru www.stendmebel.ru**

**тел. 8 (8412) 99-02-52, 99-02-53**

### Уважаемый покупатель!

В целях сохранности наша мебель поставляется в разобранном виде. Напоминаем, что в стоимость изделия услуга сборки не включена. Если Вы предпочли собрать мебель самостоятельно, надеемся, что процесс сборки доставит Вам удовольствие и не займет много времени.

При покупке мебели настоятельно рекомендуем убедиться в наличии всех деталей, сверяясь с комплекточной ведомостью, т.к. после сборки изделия претензия по количеству и качеству сборочных единиц не принимаются.

Во избежание недоразумений, просим внимательно следовать алгоритму сборки изделия.

### Рекомендации по сборке.

Перед началом сборки и дальнейшей эксплуатации внимательно ознакомьтесь с настоящим руководством и следуйте его рекомендациям.

Для Вашего удобства рекомендуем собирать мебель вдвоем, на ровной поверхности, соблюдая последовательность согласно представленной схеме.

### Правила пользования и эксплуатации изделия

Уважаемый покупатель, срок эксплуатации мебели напрямую зависит от Вашего бережного отношения к ней:

- не допускайте попадания воды на изделие во избежание разбухания поверхностей. В случае контакта с водой, насухо протрите поверхность мягкой тканью.
- не ударяйте поверхность острыми, тяжелыми или твердыми предметами.
- не ставьте на поверхность раскаленные предмет
- при чистке, во избежание повреждений, не используйте щетки, жесткие ткани, зернистые порошки. Для ухода за мебелью используйте специальные средства, предназначенные для мебели.
- не допускайте попадания на поверхность веществ, таких как растворители, бензин, обезжиривающие средства и т.п.
- периодически, в случае ослабления резьбовых соединений, необходима их подтяжка.
- если у Вас возникает желание самостоятельно модифицировать изделие, помните, что в этом случае наша гарантия на товар распространяться не будет.
- не соблюдение каких-либо из вышеуказанных условий, повышение возникновения недостатков мебели, являются основанием утраты права на гарантийное обслуживание.

### Фурнитура

| п/п   | Наименование материала | Ед. изм. | Расчетное количество |
|---|------------------------|----------|----------------------|
|  | Гвозди 2x20            | шт       | 60                   |
|  | Евровинт               | шт       | 26                   |
|  | Евроключ               | шт       | 1                    |
|  | Заглушка для евровинта | шт       | 22                   |
|  | Опора                  | шт       | 4                    |
|  | Подпятник              | шт       | 2                    |
|  | Стяжка-шкант           | шт       | 18                   |
|  | Направляющие           | комп     | 3                    |
|  | Шуруп 3,5x16 черный    | шт       | 40                   |

**Качество мебели зависит от качества сборки.  
Рекомендуем доверять сборку специалистам.**

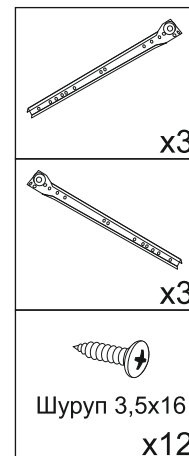
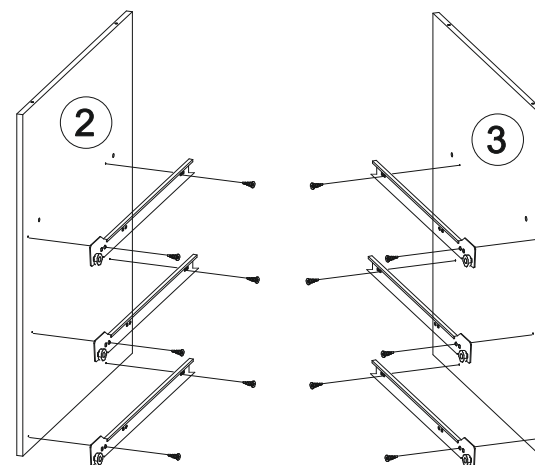
## Детали корпуса

| Поз. | Наименование       | Заготовка |           | Кол-во |
|------|--------------------|-----------|-----------|--------|
|      |                    | Длина[L]  | Ширина[W] |        |
| 1    | Столешница         | 1120      | 600       | 1      |
| 2    | Боковина левая     | 698       | 420       | 1      |
| 3    | Боковина правая    | 698       | 420       | 1      |
| 4    | Боковина           | 734       | 420       | 1      |
| 5    | Крыша низ          | 454       | 420       | 1      |
| 6    | Вязка              | 418       | 420       | 1      |
| 7    | Задняя стенка      | 288       | 584       | 1      |
| 8    | Вставка            | 418       | 100       | 1      |
| 9    | Вязка ящика        | 120       | 360       | 4      |
| 10   | Боковина ящика     | 120       | 400       | 4      |
| 11   | Вязка ящика        | 90        | 360       | 2      |
| 12   | Боковина ящика     | 90        | 400       | 2      |
| 13   | Задняя стенка ЛДВП | 712       | 446       | 1      |
| 14   | Дно ящика ЛДВП     | 388       | 396       | 3      |
| 15   | Фасад ящика МДФ    | 156       | 446       | 1      |
| 16   | Фасад ящика МДФ    | 200       | 446       | 2      |

*Качество мебели зависит от качества сборки.  
Рекомендуем доверять сборку специалистам.*

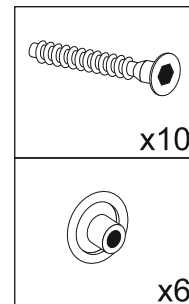
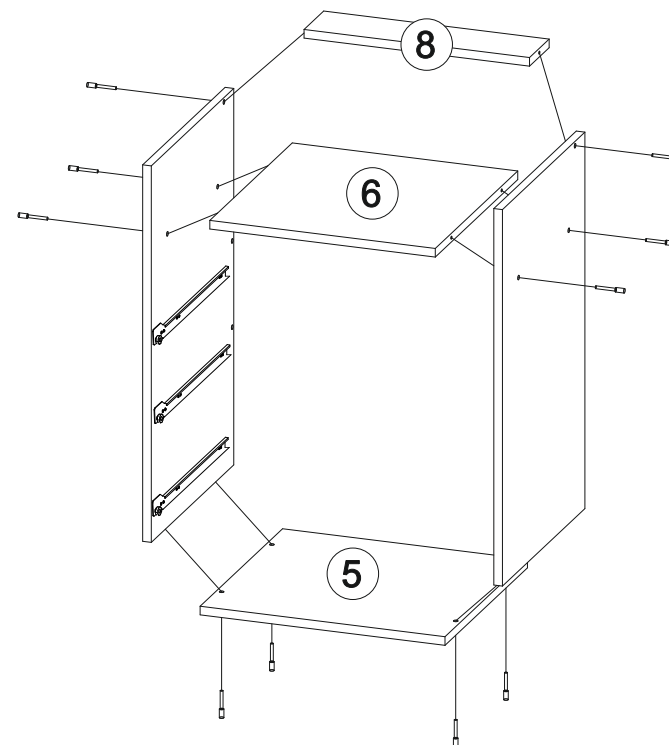
1

Сборка корпуса

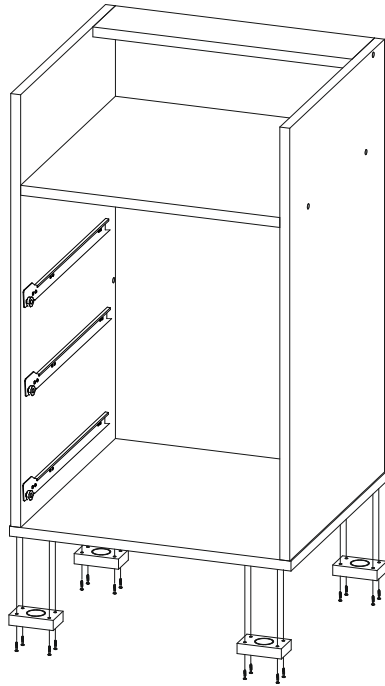


2

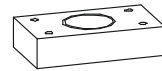
Сборка корпуса



3

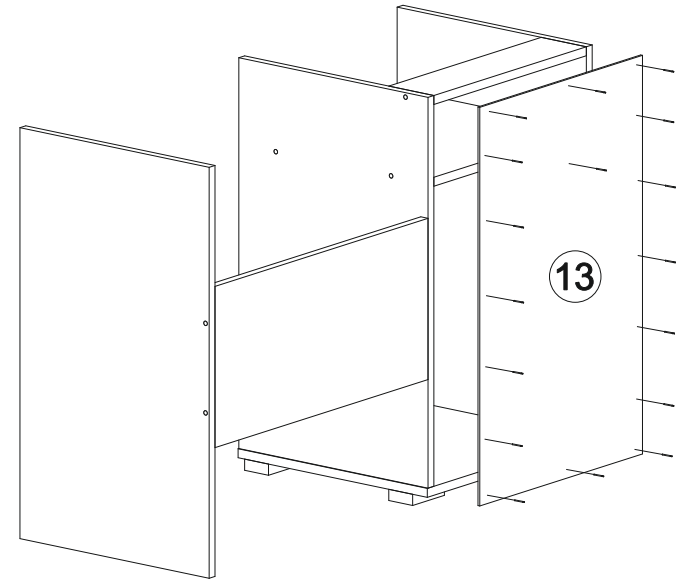


Сборка корпуса

Шуруп 3,5x16  
x16

x4

5

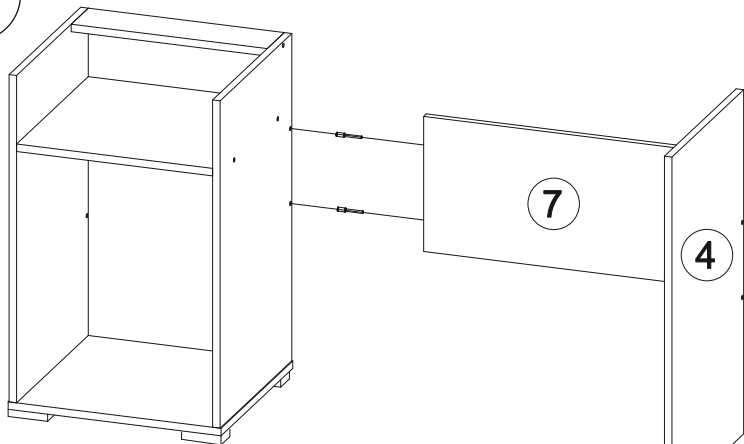


Сборка корпуса



x56

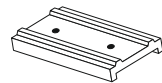
4



Сборка корпуса



x4



x2



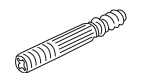
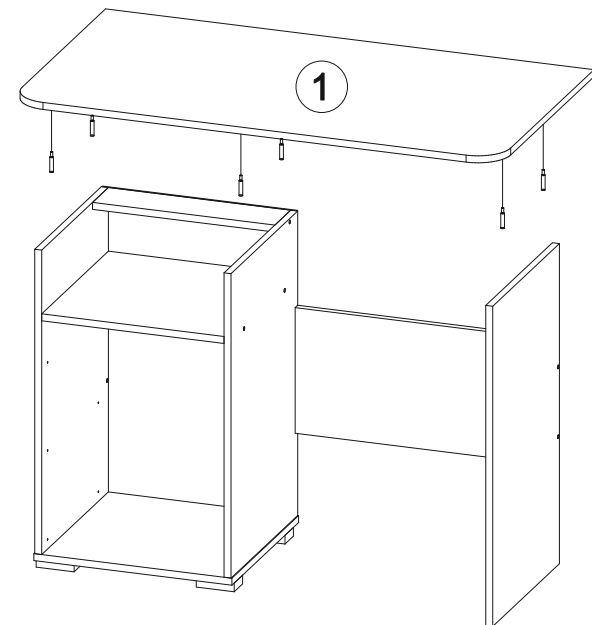
x4



x4

Сборка осуществляется как на левую ,  
так и на правую сторону , для чего необходимо  
досверлить отверстия диаметром 8 мм в  
соответствующей боковине (2 или 3).

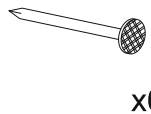
6



x6

Сборка ящика

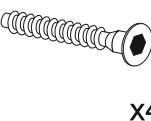
7



x6



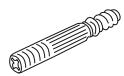
x4



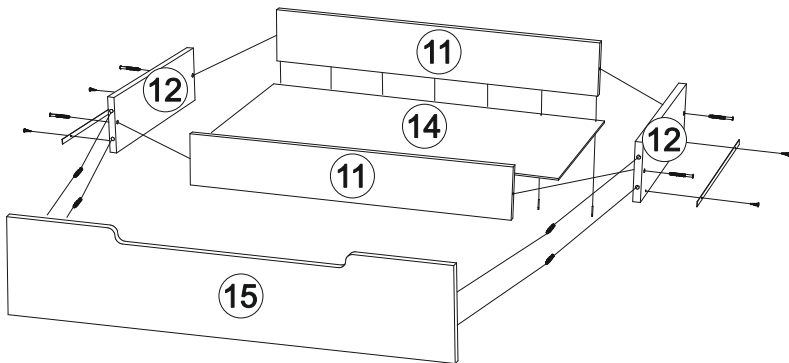
x4



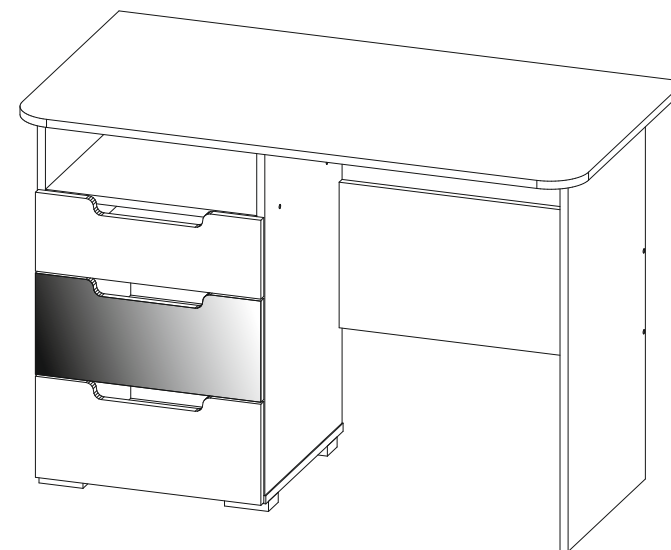
x4



x4



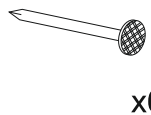
Крепление  
ответной  
части  
направляющей



Сборка ящика

8

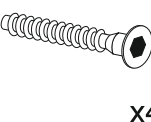
x2



x6



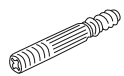
x4



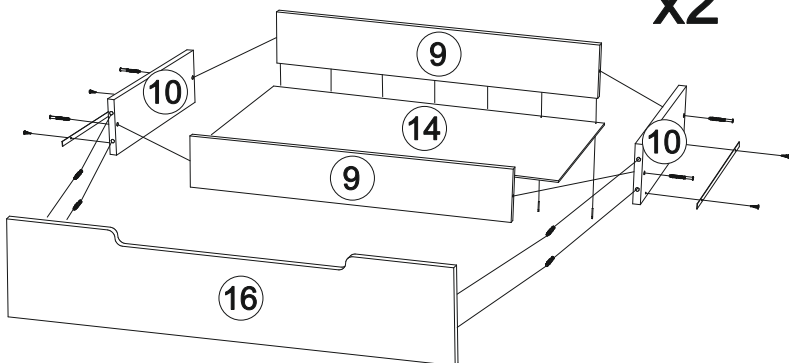
x4



x4



x4



Крепление  
ответной  
части  
направляющей

