



МЕБЕЛЬНАЯ КОМПАНИЯ

Код производителя указан на упаковке в соответствии к буквой:

А - ООО «ЕС-МЕБЕЛЬ», 440034, Россия, г. Пенза, ул. Калинина, д. 135Б, лит. А, оф.5

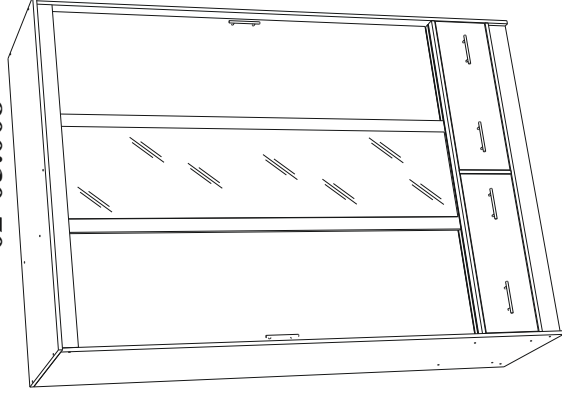
Б - ООО «ДАК-МЕБЕЛЬ», 440004, Россия, г. Пенза, ул. Рябова, д.9

В - ООО «МК БТС», 440600, г. Пенза, ул. Карпинского, д. 99, офис 3

Инструкция по сборке и эксплуатации мебели

Шкаф-купе для одежды 3-х дверный «Модерн»

02-05.008



Габаритные размеры

Ширина (мм): 1350/1500/1650

Высота (мм): 2216

Глубина (мм): 610

ОБЩИЕ ТЕХНИЧЕСКИЕ УКАЗАНИЯ

Настоятельно рекомендуем перед началом сборки внимательно ознакомиться с данной инструкцией, проверить наличие всех деталей и фурнитуры согласно комплектационным ведомостям, убедиться в их качестве (отсутствие царапин, сколов, вмятин и т.д.) т.к. претензии по качеству комплектующих и качеству изделия после сборки не принимаются

Сборку советуем производить вдвоем на ровной поверхности, в качестве подкладочного материала рекомендуем использовать гофрокартон от упаковки.

Производитель оставляет за собой право вносить изменения не нарушающих внешнего вида и габаритных размеров изделия (замена крепёжной фурнитуры, ножек, ручек и т. д. на аналог).

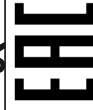
Правила эксплуатации

Для длительного сохранения эксплуатационных и эстетических качеств мебели необходимо соблюдать следующие правила по уходу за мебелью во время ее эксплуатации:

- эксплуатировать мебель в сухом, проветриваемом помещении с температурой воздуха от +10 С до +40 С и относительной влажностью воздуха не более 70%
- в процессе эксплуатации мебели возможно ослабление крепежной фурнитуры - необходимо ее поправлять
- при эксплуатации изделий имеющие декоративные решения в виде стекла или зеркал необходимо помнить, что эксплуатация стекла и зеркал с трещиной сопряжено с риском получения травм. Следует немедленно заменить стекло/зеркало при появлении трещин.
- не допускать скопления влаги на поверхностях изделия во избежание набухания щитов и отклейки кромок
- беречь поверхности от механических повреждений, не ставить на поверхность горячие предметы
- при чистке использовать влажную ткань с применением специальных средств по уходу за мебелью с последующей протиркой поверхностей насухо
- не допускайте попадания на поверхность веществ, таких как растворители, бензин, обезжиривающие средства и др.

Гарантийные обязательства

- Изготовитель гарантирует соответствие мебели требованиям ГОСТ 16371-2014, ТР ТС 025/2012, при соблюдении условий транспортировки, хранения, сборки (для мебели, поставляемой в разобранном виде), эксплуатации.
- Срок службы изделия - 5 лет (при соблюдении условий эксплуатации мебели).
- Гарантийный срок эксплуатации мебели - 24 месяца.



Шкаф-купе для одежды 3-х дверный «Модерн»

02-05.008



Срок службы изделия - 5 лет

Срок гарантии - 24 месяца

Соответствует требованиям

ТР ТС 025/2012

Производитель в соответствии с буквой

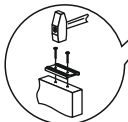
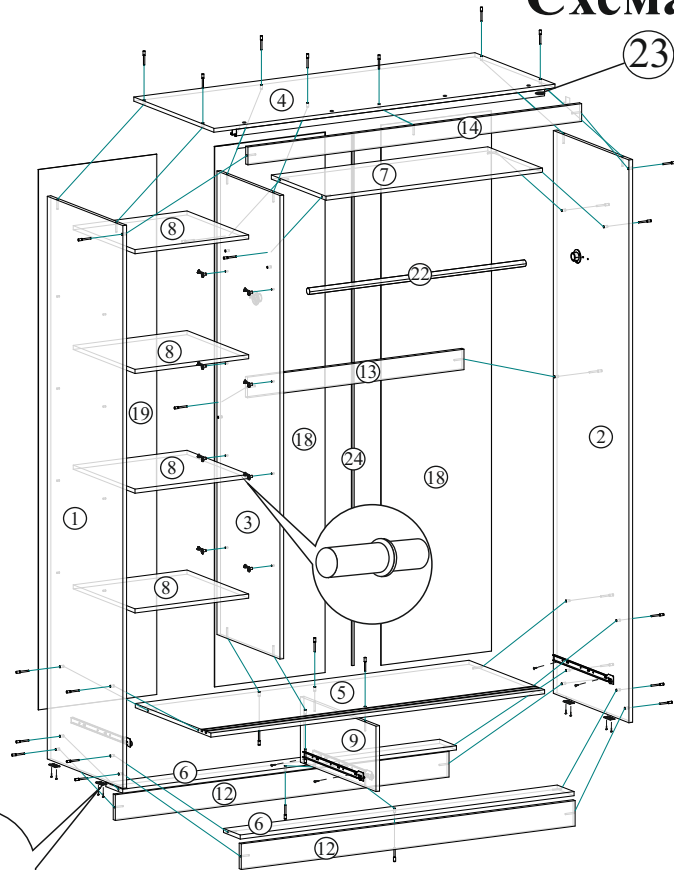
А - ООО «ЕС-МЕБЕЛЬ», 440034, Россия, г. Пенза, ул. Калинина, д. 135Б, лит. А, оф.5

Б - ООО «ДАК-МЕБЕЛЬ», 440004, Россия, г. Пенза, ул. Рябова, д.9

В - ООО «МК БТС», 440600, г. Пенза, ул. Карпинского, д. 99, офис 3

Дата изготовления _____

Схема сборки купе «Модерн»



подпятник

Направляющая СТ прикручивается на стяжки межсекционные 15 мм.

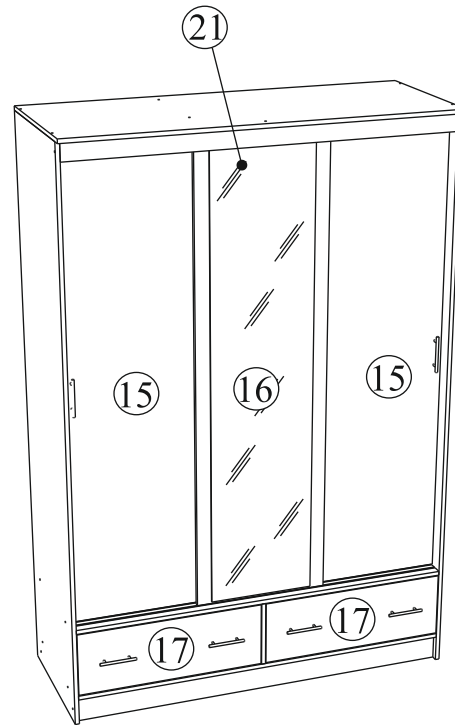
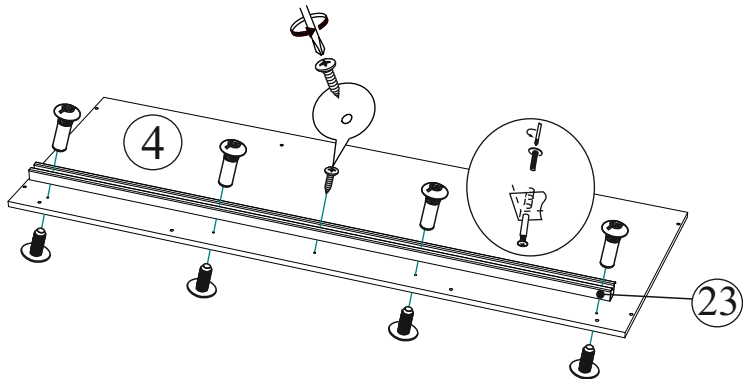
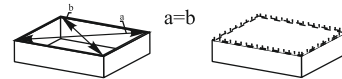


Рис.1

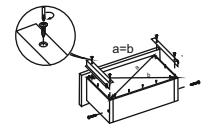
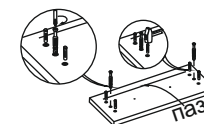
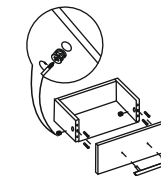
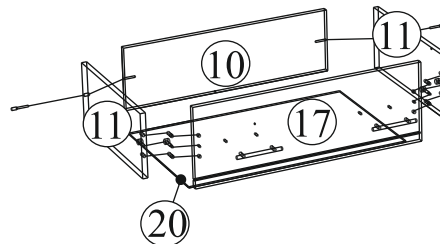


Для правильного открывания створок и ящиков, необходимо выровнять диагонали каркаса изделия (Рис.1) и только потом прибить ЛДВП не нарушая диагонали.

Комплектация фурнитурой

Обозначение	Наименование	кол-во	Ед.изм.
	Направляющие роликовые 450 мм.	2	кмп.
	Ручка рейлинг 96 мм.	6	шт.
	Ролик ходовой (СТ)	6	шт.
	Направляющий шип (СТ)	6	шт.
	Фланец Ф25мм	2	шт.
	Подпятник	6	шт.
	Заглушка(венге)	20	шт.
	Евроключ	1	шт.
	Еврошуруп	35	шт.
	Эксцентриковая стяжка	4	шт.
	Шуруп 4x16	52	шт.
	Полкодержатель	16	шт.
	Гвозди 2x20	150	шт.
	Краб	10	шт.
	Шкант	8	шт.
	Стяжка межсекционная Ф5	4	шт.

Порядок сборки выдвижного ящика



ВНИМАНИЕ!!!

Боковины ящика закролены с одной стороны, поэтому отверстия под стяжку направлены в одну сторону.

Внимание!

Стекло/зеркало крепится к створке/фасаду с помощью двустороннего скотча и клея-герметика ДЛЯ ЗЕРКАЛ.

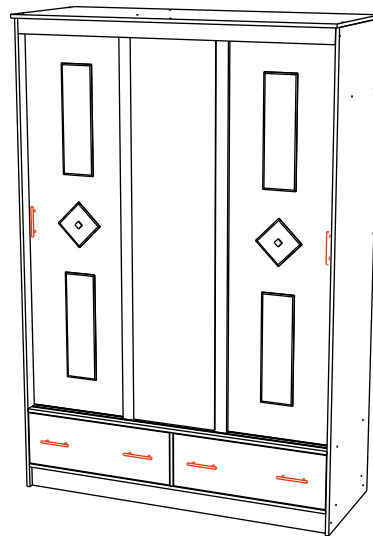
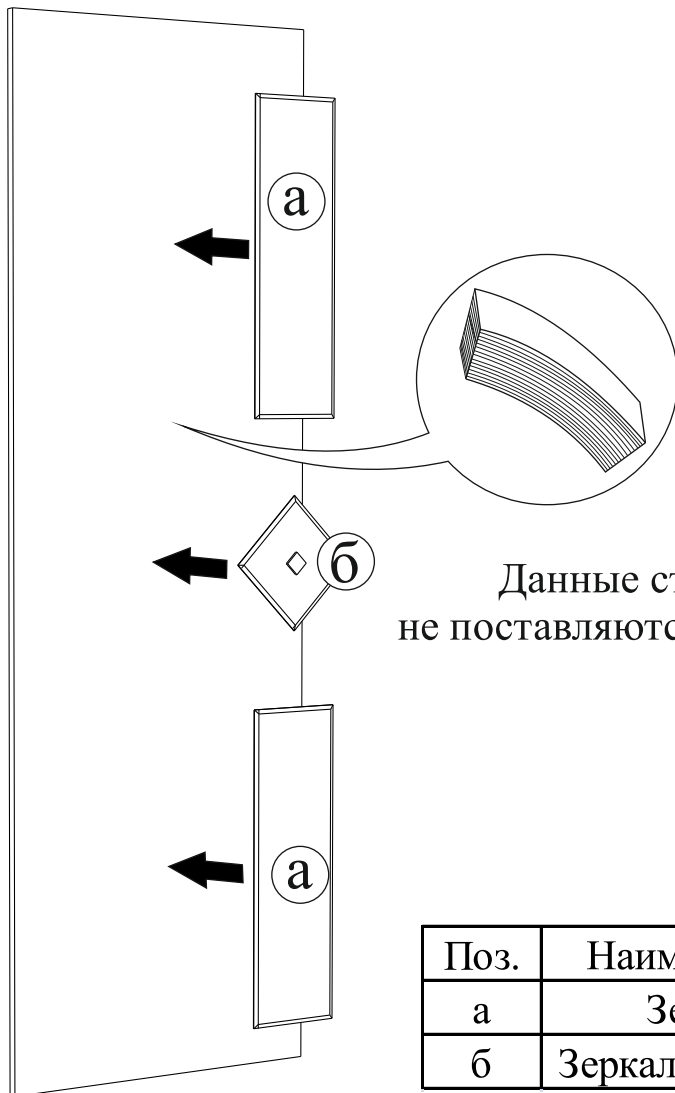
Например Penosil premium mirrorfix.

Поверхности деталей которые будут склеиваться необходимо обезжирить!

Процедуру наклейки производить на ровной горизонтальной поверхности.

Разместите скотч так, чтобы он не попал на прозрачную часть стекла. Клей и скотч нанести согласно предоставленной схеме

Склеиваемые детали с усилием прижать друг к другу.



ВНИМАНИЕ!!!

Данные стёкла в стандартный комплектации не поставляются, а идут как дополнительный комплект.

Поз.	Наименование	Длина	Ширина	Кол-во
а	Зеркало	500	150	4
б	Зеркало (фюзинг)	150	150	2

Схема расположения стёкол на створках

